



6 720 614 115-00.1RS

Cazan cu combustibil solid

# Solid 5000 WT

KRS 15-2 | KRS 20-2 | KRS 25-2 | KRS 30-2 | KRS 35-2 | KRS 40-2



**BOSCH**

Instrucțiuni de montaj, utilizare și întreținere

# Cuprins

<b>1</b>	<b>Instrucțiuni privind siguranța și explicarea simbolurilor</b> .....	<b>3</b>	<b>6</b>	<b>Exploatarea cazanului</b> .....	<b>23</b>
1.1	Instrucțiuni generale privind siguranța	3	6.1	Instrucțiuni de utilizare	23
1.2	Explicarea simbolurilor	3	6.2	Principii de ardere	24
<b>2</b>	<b>Date despre aparat</b> .....	<b>4</b>	6.3	Alimentare cu aer	24
2.1	Utilizarea conform destinației	4	6.4	Cale de evacuare a gazelor arse	24
2.2	Norme, prevederi și directive	4	6.5	Camera de alimentare și camera de ardere	25
2.3	Instrucțiuni pentru instalare	4	6.6	Duza	25
2.4	Instrucțiuni privind exploatarea	4	6.7	Mânerul ușii de siguranță	26
2.5	Distanțe minime și inflamabilitatea materialelor de construcții	4	6.8	Șurub de siguranță	26
2.6	Unelte, materiale și mijloace ajutoare	4	6.9	Încălzirea cazanului	27
2.7	Descrierea produsului	5	6.10	Capacitatea de absorbție a energiei	29
2.7.1	Mantaua cazanului	6	6.11	Completarea cu combustibil	29
2.8	Depozitare	7	6.12	Scoaterea din funcțiune a cazanului	30
2.9	Conținut de livrare	7	<b>7</b>	<b>Service și curățare</b> .....	<b>31</b>
2.10	Dimensiuni și date tehnice	8	7.1	Curățarea cazanului	31
2.10.1	Date tehnice	9	7.2	Poziția cărămizii de șamotă	37
2.10.2	Diagrama rezistenței hidraulice	9	7.3	Verificarea presiunii de lucru	39
<b>3</b>	<b>Instalare</b> .....	<b>10</b>	7.4	Verificarea ventilului termic de evacuare	40
3.1	Distanțe față de perete	10	7.5	Măsurarea gazelor arse	40
3.2	Realizarea racordurilor hidraulice	10	<b>8</b>	<b>Anexă</b> .....	<b>41</b>
3.3	Umplerea instalației de încălzire și verificarea racordurilor în vederea etanșeității	11	8.1	Proces verbal de inspecție și de întreținere	41
3.4	Aer proaspăt și racord pentru gaze arse	11	8.2	Remediarea defectiunilor	43
3.4.1	Aer proaspăt	11	8.3	Exemple de instalații	44
3.4.2	Instalarea ventilatorului de gaze arse	12			
3.4.3	Întreprător de contact al ușii	13			
3.4.4	Realizarea racordului pentru gaze arse	13			
3.5	Verificarea și racordarea serpentinei pentru protecția cazanului la supratemperatura	14			
3.6	Montajul mantalei cazanului	15			
3.7	Montajul automatizării	19			
3.7.1	Elementele automatizării	19			
3.7.2	Montarea automatizării	19			
<b>4</b>	<b>Racordul electric</b> .....	<b>20</b>			
<b>5</b>	<b>Punerea în funcțiune</b> .....	<b>21</b>			
5.1	Înainte de punerea în funcțiune	21			
5.2	Prima punere în funcțiune	21			
5.3	Combustibili utilizabili	22			
5.4	Depozitarea corespunzătoare a combustibilului	22			

# 1 Instrucțiuni privind siguranța și explicarea simbolurilor

## 1.1 Instrucțiuni generale privind siguranța

### Pericol de moarte prin electrocutare

- ▶ Racordul electric se efectuează numai de către o firmă specializată. Respectați schema de conexiuni!
- ▶ Înainte de instalare și de lucrările de reparații: întrerupeți alimentarea cu tensiune de la nivelul tuturor polilor. Asigurați împotriva unei reconectări involuntare.
- ▶ Nu montați aparatul în încăperi cu umiditate.

### Pericol prin intoxicare. Insuficiența de aer de combustie poate conduce la emanații de gaze periculoase

- ▶ De aceea aveți grijă ca orificiile pentru accesul aerului de ventilație și combustie să nu fie îngustate sau închise.
- ▶ Dacă această deficiență nu este înlăturată imediat, cazanul nu trebuie pus în funcțiune.
- ▶ Înștiințați în scris utilizatorul instalației de anumite deficiențe și de pericol.

### Materiale explozive sau ușor inflamabile

- ▶ Nu depozitați materiale sau lichide inflamabile în apropierea cazanului.
- ▶ Respectați distanțele minime față de materialele ușor și greu inflamabile.

### Amplasare, operare

- ▶ Alegeți numai o firmă specializată să vă amplaseze aparatul.
- ▶ Nu modificați părțile conducătoare de gaze arse.
- ▶ Nu utilizați aparatul fără o cantitate suficientă de apă.
- ▶ Păstrați deschiderile instalației (uși, capac de întreținere, orificii de alimentare) permanent închise în timpul utilizării.
- ▶ Utilizați numai combustibili aprobați conform plăcuței de identificare.
- ▶ Nu închideți sau nu micșorați orificiile de aerisire din uși, ferestre și pereți.

### Inspecție/service

- ▶ Recomandare pentru clienți: încheiați contracte de service și întreținere cu o firmă specializată autorizată și dispuneți întreținerea aparatului anual.
- ▶ Utilizatorul este responsabil pentru siguranța și compatibilitatea cu mediul înconjurător a instalației (legea federală privind protecția contra emisiilor).
- ▶ Respectați instrucțiunile de siguranță din capitolul întreținere!
- ▶ Utilizați numai piese de schimb originale.

### Aer de ardere/aer din încăpere

- ▶ Păstrați aerul de ardere/aerul din încăpere fără substanțe agresive (de exemplu Hidrocarburi halogenate, care conțin legături de clor și de fluor). Astfel se evită coroziunea.

### Instruirea clientului

- ▶ Informați clientul în privința modului de acționare a aparatului și instruiți-l în privința utilizării.
- ▶ Informați clientul că nu poate executa nici o schimbare și nici o reparație.
- ▶ Informați clientul că nu trebuie să lase copiii în apropierea instalației de încălzire fără supravegherea unui adult.

## 1.2 Explicarea simbolurilor



**Instrucțiunile de siguranță** din text sunt reprezentate cu un triunghi de avertizare și pe un fundal gri.

Cuvintele de semnalizare caracterizează gravitatea pericolului care apare dacă măsurile pentru evitarea defecțiunilor nu sunt urmate.

- **Atenție** înseamnă că pot apărea pagube materiale ușoare.
- **Avertizare** înseamnă că pot apărea daune personale ușoare sau pagube materiale grave.
- **Pericol** înseamnă că pot surveni accidente grave implicând persoanele. În general, în cazurile grave există pericolul de moarte.



**Instrucțiunile** sunt reprezentate în text prin simbolul alăturat. Acestea sunt încadrate de linii orizontale deasupra textului și sub text.

Instrucțiunile conțin informații importante cu privire la cazurile în care nu există pericole pentru oameni sau aparat.

## 2 Date despre aparat

Prezentele instrucțiuni cuprind informații importante privind montajul, punerea în funcțiune, întreținerea și operarea cazanului în mod sigur și corespunzător.

Instrucțiunile se adresează specialistului care, pe baza formării sale profesionale și experienței, are cunoștințe în legătură cu instalațiile de încălzire.

Informațiile pentru utilizarea cazanului se adresează beneficiarului instalației și sunt marcate în mod corespunzător.

### 2.1 Utilizarea conform destinației

Pentru a garanta o utilizare conformă destinației, respectați informațiile de pe plăcuța de identificare și datele tehnice.

### 2.2 Norme, prevederi și directive



Respectați prevederile și normele specifice naționale privind instalarea și operarea!

### 2.3 Instrucțiuni pentru instalare



Utilizați numai piese de schimb originale de la Junkers. Pentru daune care se datorează unor piese de schimb ce nu au fost livrate de Junkers, Junkers nu își poate asuma responsabilitatea.

La instalarea instalației de încălzire respectați următoarele indicații:

- prevederile locale de construcție legate de condițiile de amplasare
- prevederile locale de construcție legate de alimentarea cu aer de ardere și ghidajul gazelor arse
- prescripțiile și normele privind echiparea tehnică de siguranță a instalației de încălzire.

### 2.4 Instrucțiuni privind exploatarea

La exploatarea cazanului respectați următoarele instrucțiuni:

- ▶ Utilizați cazanul cu o temperatură maximă de 90 °C și controlați-l ocazional.
- ▶ Cazanul trebuie să fie exploatat numai de către persoane adulte care au fost familiarizate cu instrucțiunile și utilizarea cazanului.

- ▶ Nu aruncați lichide inflamabile în foc și nu utilizați acceleratori de ardere pentru creșterea puterii cazanului.
- ▶ Depozitați cenușa într-un recipient neinflamabil cu capac.
- ▶ Nu depozitați obiecte inflamabile pe cazan sau în apropierea acestuia (în cadrul limitei de siguranță sau al celei minime).
- ▶ Curățați suprafața cazanului numai cu agenți neinflamabili.
- ▶ Nu depozitați substanțe inflamabile în încăperea de montaj a cazanului (de exemplu petrol, combustibil lichid).

### 2.5 Distanțe minime și inflamabilitatea materialelor de construcții

- ▶ În funcție de fiecare țară pot fi aplicabile alte distanțe minime decât cele menționate în continuare. Pentru aceasta adresați-vă unui specialist sau coșarului.
- ▶ Distanța minimă față de materialele inflamabile trebuie să fie de cel puțin 200 mm. Păstrați distanța de 200 mm și atunci când inflamabilitatea materialelor nu este cunoscută.

#### Inflamabilitatea materialelor de construcții

A: neinflamabile	azbest, pietre, cahle ceramice pentru placarea pereților, lut ars, mortar, tencuială (fără adaosuri organice)
A2: cu substanțe suplimentare inflamabile în cantități reduse	plăci de gips carton, plăci din pâslă de bazalt, fibră de sticlă, plăci din AKUMIN, IZOMIN, RAJOLIT, LOGNOS, VELOX și HERAKLIT
B1: greu inflamabile	lemn de fag și de stejar, placaj din furnir, pâslă, plăci din HOBREX, VERZALIT și UMAKART
B2: normal inflamabile	lemn de pin, zadă și molid, placaj
B3: inflamabil	asfalt, carton, materiale de celuloză, hârtie gudronată, plăci fibro-lemnoase, plăci de plută, poliuretan, polistiren, polietilenă, parchete

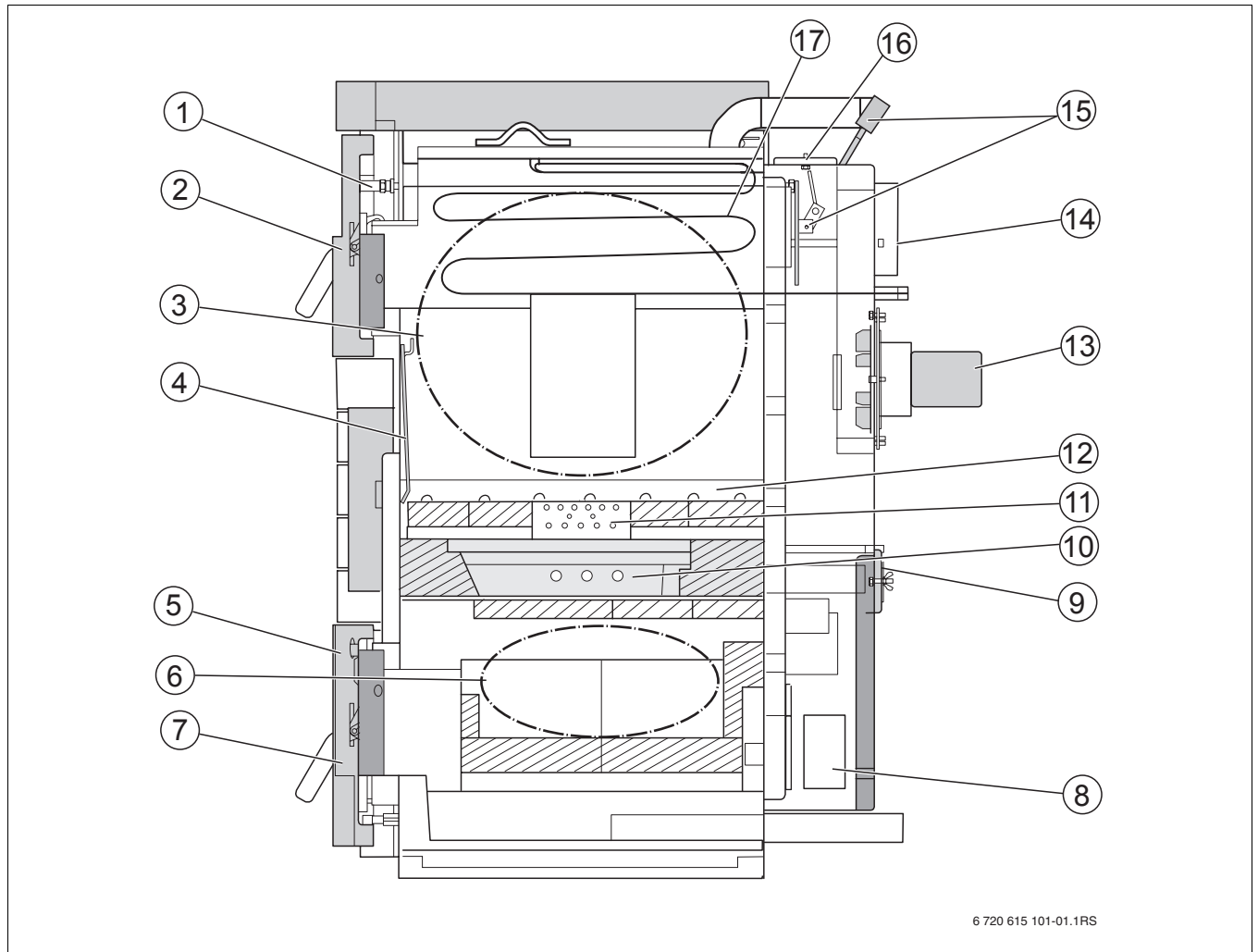
Tab. 1 Inflamabilitatea materialelor conform DIN 4102

### 2.6 Unelte, materiale și mijloace ajutoare

Pentru montajul și întreținerea cazanului sunt necesare uneltele standard din domeniul construcției instalațiilor de încălzire precum instalațiile pe gaz și cu apă.

## 2.7 Descrierea produsului

Cazanul descris este un cazan gazogen pentru lemnul natural în bucăți conform BimSchV și DIN EN 303-5 (→ Cap. 5.3).



6 720 615 101-01.1RS

Fig. 1 Elementele funcționale ale cazanului

- 1 Întrerupătorul de contact al ușii de alimentare
- 2 Ușa de alimentare
- 3 Camera de alimentare
- 4 Tabla de suspendare
- 5 Gură de vizitare
- 6 Camera de ardere
- 7 Ușa camerei de ardere
- 8 Gură de vizitare pentru inspecție colector gaze arse
- 9 Orificiu secundar pentru aer
- 10 Piatră duze (cărămidă de șamotă)
- 11 Duza
- 12 Canal primar aer cu orificii primare pentru aer (numărul de orificii primare pentru aer depinde de puterea cazanului)
- 13 Ventilator pentru gaze arse
- 14 Ștuț gaze arse
- 15 Clapetă de încălzire
- 16 Gură de vizitare pentru inspecție în partea superioară
- 17 Serpentina de racire pentru protecția cazanului la supratemperatura
- Cărămizi de șamotă (suprafață hașurată)

## 2.7.1 Mantaua cazanului

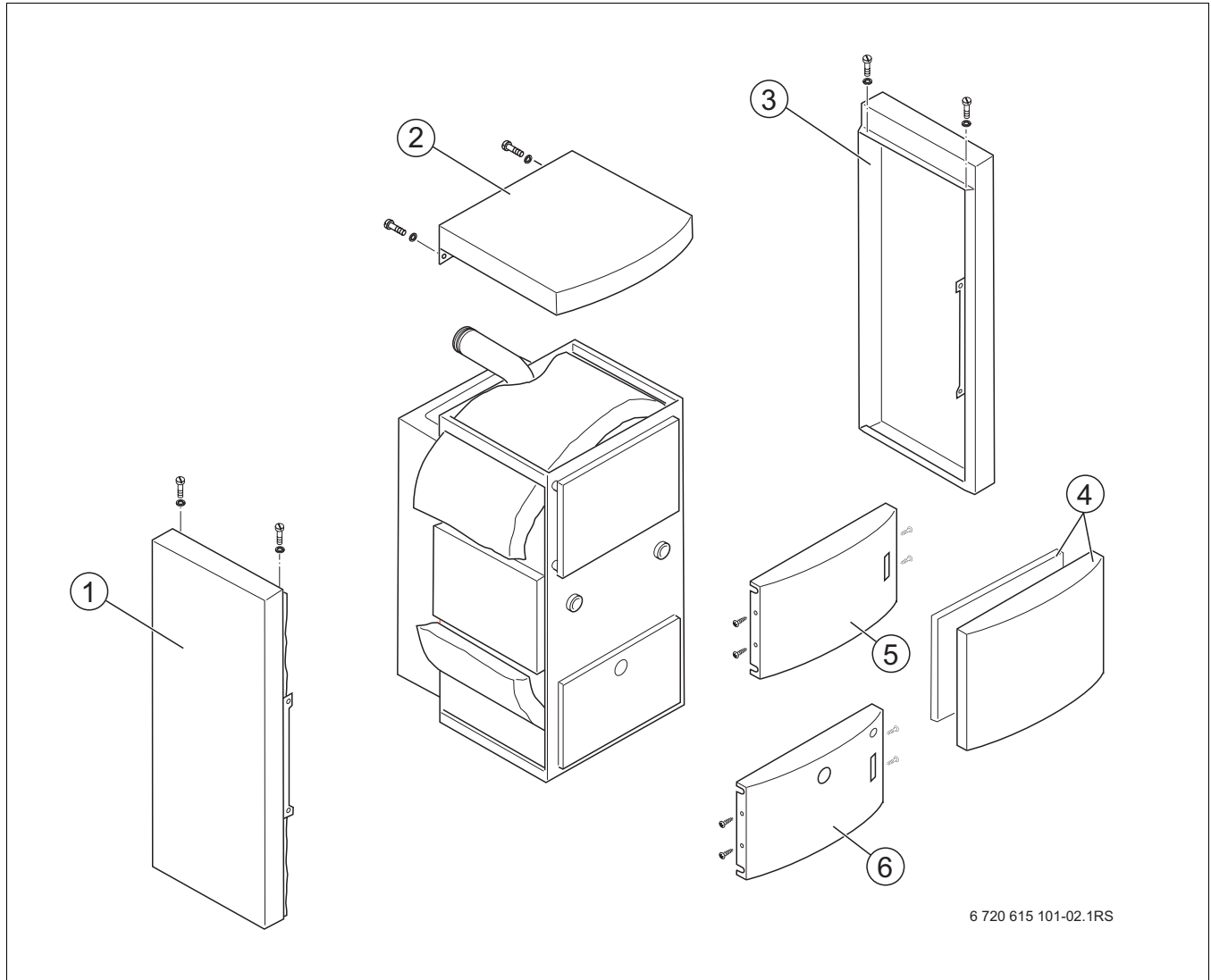


Fig. 2 Elemente ale mantalei cazanului

- 1 Perete lateral stânga
- 2 Apărătoare
- 3 Perete lateral dreapta
- 4 Perete frontal median
- 5 Perete frontal partea superioară
- 6 Perete frontal partea inferioară

## 2.8 Depozitare

- ▶ Depozitați ambalajul în mod ecologic.
- ▶ Eliminați componentele care trebuie să fie înlocuite în locuri special amenajate.

## 2.9 Conținut de livrare

La livrarea cazanului respectați următoarele:

- ▶ La recepționarea mărfii verificați dacă ambalajul este intact.
- ▶ Verificați la livrare integritatea furniturii.
- ▶ Depozitați ambalajul în mod ecologic.

Componentă	Număr	Poziție
Cazan	1	
Robinet FE	1	
Dop	1	
Suport tehnic	1	
Material de îmbinare (cutie)	1	
Automatizare	1	
Perie canal primar de aer și cameră de ardere	1	1
Perie colector de gaze arse	1	2
Racletă de curățare	1	3
Vătrași	1	4
Racletă de curățare canal de aer primar	1	5
Paletă pentru cenușă	1	6
Ventilator pentru gaze arse	1	7

Tab. 2 Conținut de livrare

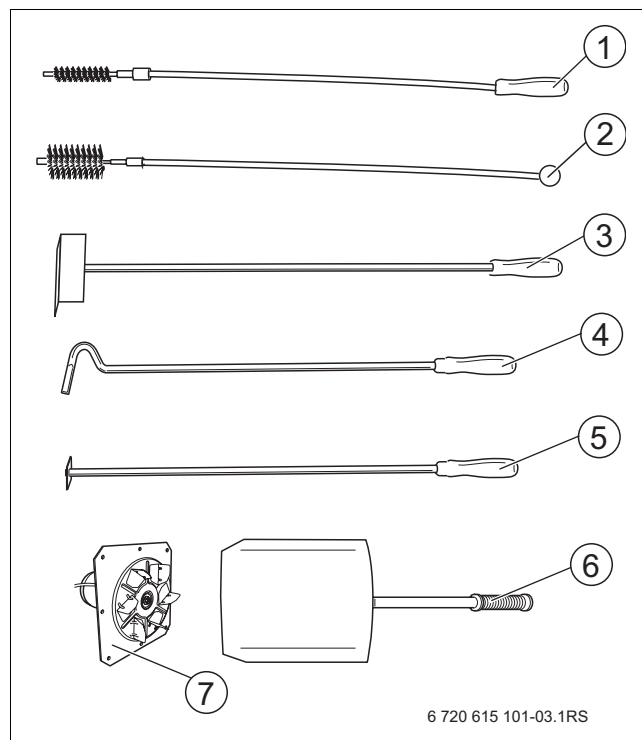


Fig. 3 Accesorii livrate

6 720 615 101-03.1RS

## 2.10 Dimensiuni și date tehnice

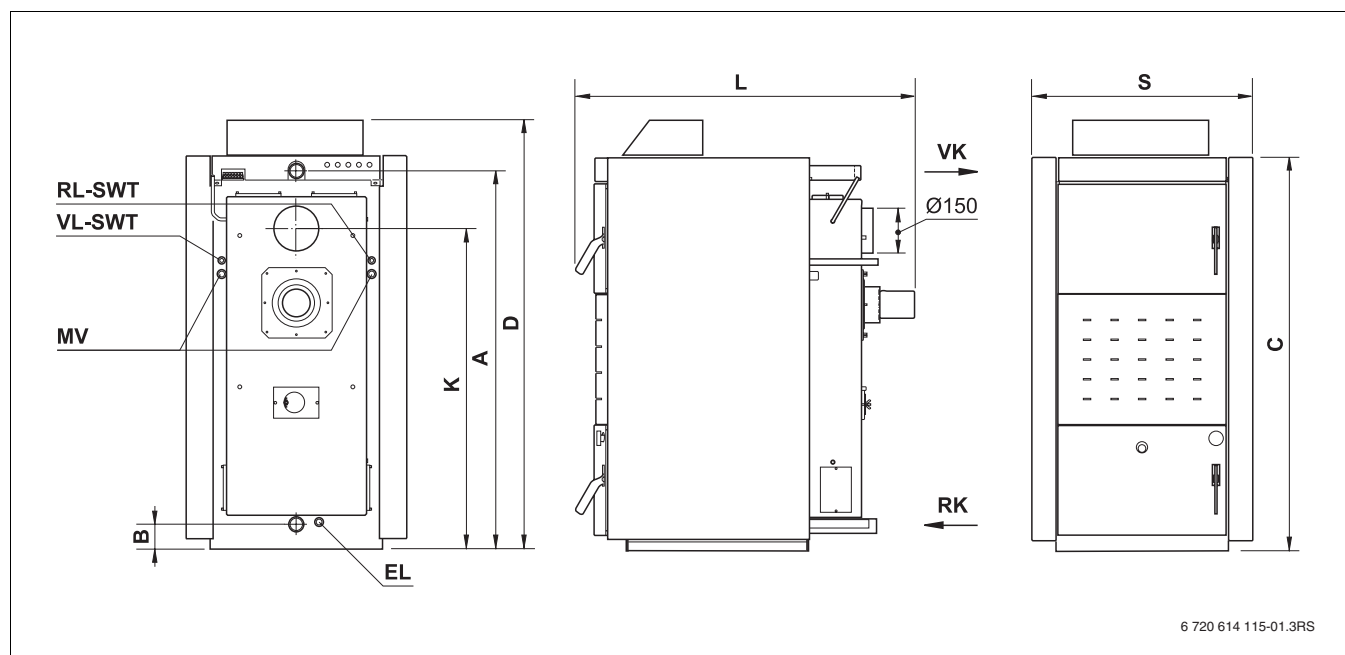


Fig. 4 Dimensiuni și racorduri SUPRACLASS SW

- RK** Retur cazan (R 1½")
- VK** Tur cazan (R 1½")
- MV** Punct de măsurare siguranță termică de evacuare (R ¾")
- EL** Golire (R ½")
- VL-SWT** Tur serpentina de racire (R 1½")
- RL-SWT** Retur serpentina de racire (R 1½")

		Tip cazan					
		15	20	25	30	35	40
Înălțime fără automatizare	C (mm)	1300	1300	1300	1300	1440	1340
Lățime	S (mm)	730	730	730	730	730	790
Adâncime	L (mm)	930	930	1120	1120	1120	1120
Înălțime racord pentru gaze arse	K (mm)	1060	1060	1060	1060	1200	1100
Înălțime cu automatizare	D (mm)	1445	1445	1445	1445	1585	1585
Înălțime racord pe tur	A (mm)	1250	1250	1250	1250	1390	1290
Înălțime racord pe retur/de golire	B (mm)	82	82	82	82	82	70

Tab. 3 Dimensiuni și racorduri

### 2.10.1 Date tehnice

Putere termică nominală	Unitate	Tip cazan					
		15	20	25	30	35	40
Clasa de emisii	–	3	3	3	3	3	3
Randament	%	85	85	85	85	85	85
Temperatura gazelor arse <sup>1)2)</sup>	°C	160 – 190	170 – 220	170 – 220	170 – 220	170 – 220	170 – 220
Debitul masic al gazelor arse	g/s	15	16	18	22	26	30
Durata de ardere la tensiune nominală <sup>3)</sup>	h	> 4 <sup>4)</sup>	> 4 <sup>4)</sup>	> 4 <sup>4)</sup>	> 4 <sup>4)</sup>	> 4 <sup>4)</sup>	> 4 <sup>4)</sup>
Volumul camerei de alimentare cu combustibil	l	88	88	132	132	170	170
Dimensiuni ușa de alimentare	mm	430 x	430 x	430 x	430 x	430 x	500 x
• Semicerc lățime x înălțime		240	240	240	240	240	285
Lungimea stinghiei de lemn	mm	330	330	500	500	500	500
Volum de apă	l	70	70	100	100	110	105
Presiune de funcționare admisibilă	bar	3	3	3	3	3	3
Temperatură maximă de funcționare	°C	90	90	90	90	90	90
Temperatură minimă pe retur	°C	65	65	65	65	65	65
Presiune de refulare necesară	mbar	0,15	0,15	0,17	0,20	0,20	0,25
Presiune maximă de refulare	mbar	0,25	0,25	0,27	0,30	0,30	0,35
Greutate	kg	360	360	435	435	470	470
Ø Racord gaze arse	mm	150	150	150	150	150	150
Modalitate de protecție electrică	IP	21	21	21	21	21	21
Consumul de lemn la puterea nominală a cazanului umiditate a lemnului < 20 %	kg/h	4,5 <sup>4)</sup>	6 <sup>4)</sup>	7,4 <sup>4)</sup>	8,9 <sup>4)</sup>	10,4 <sup>4)</sup>	11,9 <sup>4)</sup>

Tab. 4 Date tehnice

- 1) Temperatura gazelor arse poate fi și mai înaltă în funcție de condițiile de mediu și starea de curățenie.
- 2) În cazul unei clapete de tiraj deschise, temperatura gazelor arse este într-adevăr mai mare.
- 3) Perioadă nominală de ardere
- 4) În funcție de tipul de lemn și de calitatea acestuia.

### 2.10.2 Diagrama rezistenței hidraulice

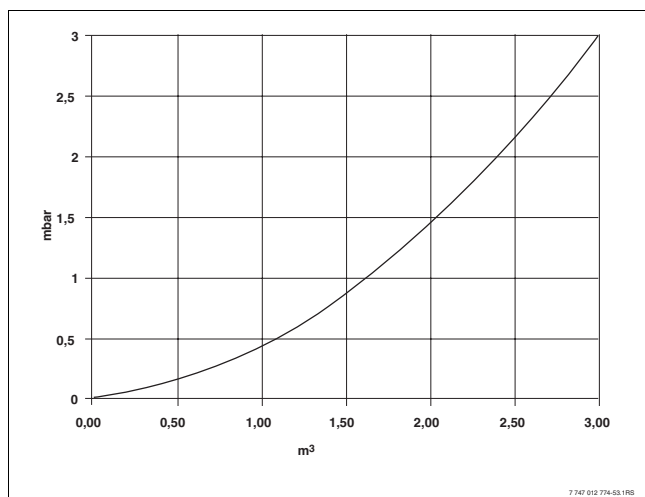


Fig. 5 Rezistența hidraulică în funcție de debitul volumic

### 3 Instalare



**AVERTIZARE:** Daune ale instalației datorate înghețului!

- ▶ Amplasați cazanul numai în încăperi unde nu există pericolul de îngheț.



Înainte de montarea cazanului respectați exemplele de instalații de la pagina 44 până la 49!

#### 3.1 Distanțe față de perete



**AVERTIZARE:** Pericol de incendiu datorită materialelor sau lichidelor inflamabile!

- ▶ Nu aduceți sau nu depozitați materiale sau lichide inflamabile în apropierea cazanului.
- ▶ Instruiți utilizatorul cu privire la distanțele minime aplicabile privind substanțele inflamabile.

Amplasați cazanul în conformitate cu distanțele față de perete specificate pe o suprafață neinflamabilă. Suprafața de amplasare sau soclul trebuie să fie plan și orizontal, dacă este cazul utilizați pene din material neinflamabil. În cazul în care soclul nu este plan, partea de racord (partea din spate) poate fi cu 5 mm mai înaltă pentru o ventilație și o scurgere mai bună.

Soclul trebuie să fie mai mare ca suprafața de bază a cazanului. Pe partea frontală cel puțin 300 mm, pe celelalte părți aproximativ 100 mm.

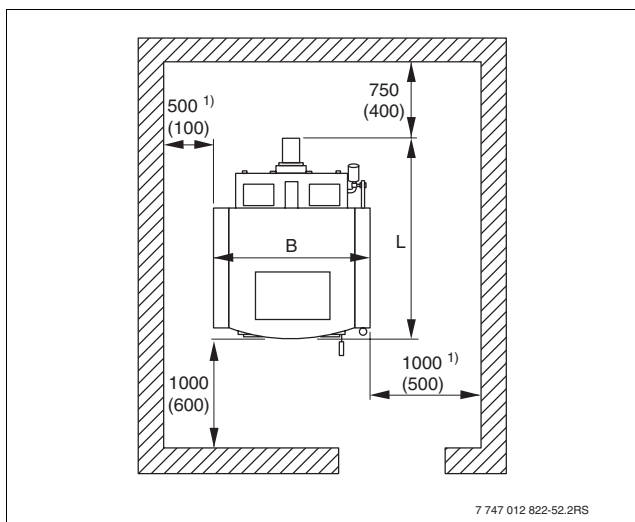


Fig. 6 Distanțele față de perete în încăperea de amplasare

- 1) Distanțele minime necesare sunt stabilite cu ajutorul clamelor. Este necesar accesul lateral (la alegere din partea stângă sau dreaptă)!

#### 3.2 Realizarea racordurilor hidraulice



**PRECAUȚIE:** Daune ale instalației datorită racordurilor neetanșe!

- ▶ Instalați cablurile de racord fără tensionare la racordurile cazanului.

Racordați tubulaturile conducătoare de apă după cum urmează:

- ▶ Racordați returul la racordul RK.
- ▶ Racordați turul la racordul VK.
- ▶ Etanșați dopurile oarbe, precum și robinetul de golire cu cânepă.
- ▶ Racordați robinetul de golire la racordul EL.
- ▶ Închideți un racord MV cu dopul orb [2].

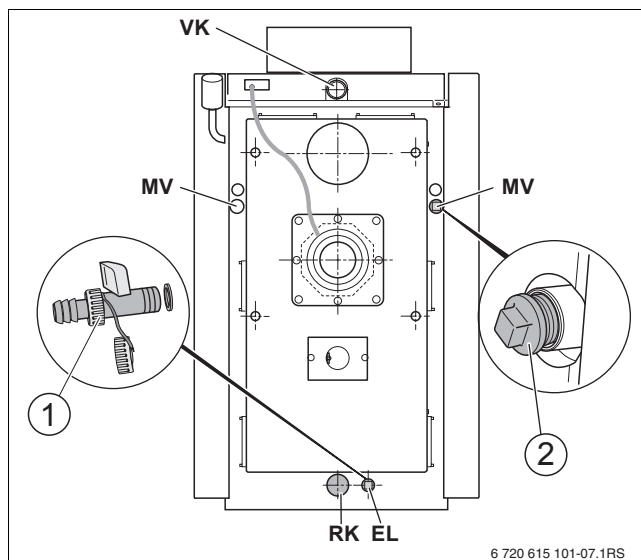


Fig. 7 Realizarea racordurilor hidraulice

- 1 Robinet de golire
- 2 Capac orb

### 3.3 Umplerea instalației de încălzire și verificarea racordurilor în vederea etanșeității

Verificați instalația de încălzire înainte de punerea în funcțiune în vederea etanșeității conform normei DIN 1838, pentru a nu apărea locuri neetanșate în timpul funcționării. Presiunea minimă de verificare este de 1 bar. Presiunea de verificare trebuie să corespundă unei valori de cel puțin 1,3 ori din presiunea de funcționare.



**PERICOL:** Pericol pentru sănătate datorită impurității apei potabile!

- ▶ Respectați dispozițiile și normele specifice naționale pentru evitarea murdării apei potabile (de exemplu prin apa din instalațiile de încălzire).
- ▶ Respectați EN 1717.



**AVERTIZARE:** Daune ale instalației datorită suprapresiunii!

Presiunea prea ridicată poate cauza avaria dispozitivelor de presiune, de reglare sau de siguranță și boilerul.

- ▶ În momentul verificării etanșeității, blocați toate dispozitivelor de presiune, de reglare sau de siguranță față de încăperea apei din cazan.



**AVERTIZARE:** Daune ale instalației datorită șocului de temperatură!

Umplerea instalației de încălzire în stare caldă poate provoca fisuri produse prin tensiuni.

- ▶ Umpleți instalația de încălzire numai în stare rece (temperatura cazanului maxim 40 °C).

### 3.4 Aer proaspăt și racord pentru gaze arse

#### 3.4.1 Aer proaspăt



**PERICOL:** Pericol de moarte datorită lipsei de oxigen din încăperea de amplasare!

- ▶ Asigurați o alimentare suficientă de aer proaspăt prin orificiile din exterior.
- ▶ Instruiți utilizatorul instalației că orificiile de admisie și de evacuare a aerului nu trebuie să fie închise.



**PERICOL:** Daune ale instalației și pericol de vătămare în cazul unei puneri în funcțiune incorecte!

Datorită lipsei de aer de ardere se poate ajunge la gudronare și la formarea de gaz de semicarbonizare.

- ▶ Asigurați o alimentare suficientă de aer proaspăt prin orificiile din exterior.
- ▶ Instruiți operatorul instalației că aceste orificii trebuie să rămână deschise.



**AVERTIZARE:** Daune ale instalației datorită substanțelor agresive în aerul proaspăt!

Hidrocarburile halogenate care conțin legături de clor și fluor, duc, în cazul arderii, la coroziune mai puternică la nivelul cazanului.

- ▶ Protejați aerul proaspăt de componente agresive.



Cazanul asigură aerul de ardere necesar din mediu. Cazanul trebuie să fie amplasat și exploatat numai în încăperi bine aerisite pe perioade îndelungate!

### 3.4.2 Instalarea ventilatorului de gaze arse



**PERICOL:** Pericol de moarte datorat curentului electric!

Piesele fierbinți ale cazanului pot avaria izolația cablurilor electrice.

- ▶ Asigurați-vă că piesele fierbinți nu ating cablurile electrice!



**AVERTIZARE:** Daune ale instalației datorită montajului necorespunzător!

Întinderea, strivirea sau îndoirea cablului de racord poate duce la defecțiuni de funcționare a motorului ventilatorului.

- ▶ Evitați întinderea, strivirea și îndoirea cablului de racord!
- ▶ Nu 'suspendați motorul ventilatorului de gaze arse de cablul de racordare!
- ▶ Așezați motorul pe un suport disponibil astfel încât cablul de racord să nu fie încărcat!

- ▶ Înfiletați roata paletelor ventilatorului [2] de la motorul ventilatorului cu o cheie fixă tip furcă de 10 mm la piulița centrală (**filet pe stânga**) [1].
- ▶ Rotiți piulița centrală pentru fixare în partea stângă.

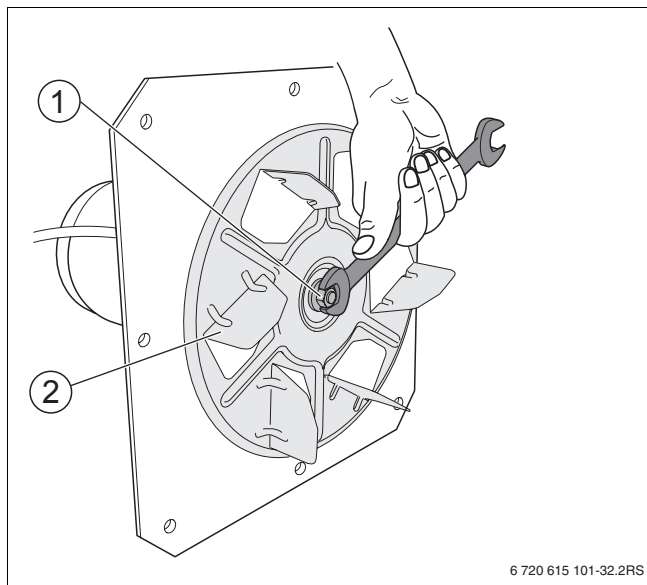


Fig. 8 Montarea roții paletelor de ventilator

- 1 Piuliță centrală (**filet pe stânga**)
- 2 Roata paletelor ventilatorului

Ventilatorul de gaze arse aspiră gazele de încălzire din cazan. Ventilatorul trebuie instalat după cum urmează:

- ▶ Înșurubați flanșa ventilatorului de gaze arse cu piulițele-fluture [3] de la colectorul de gaze arse [4].

- ▶ Fixați suportul de cablu [5] cu o piuliță-fluture la gura de vizitare a colectorului de gaze arse [4].
- ▶ Introduceți ștecărul [1] al ventilatorului de gaze arse [2] în bușa cu 7 poli [6].

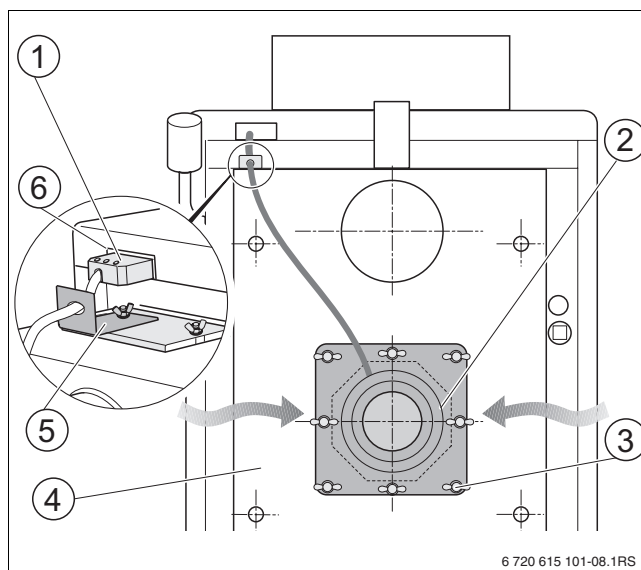


Fig. 9 Instalarea ventilatorului de gaze arse

- 1 Ștecăr
- 2 Ventilator pentru gaze arse
- 3 Piuliță-fluture
- 4 Colector de evacuare
- 5 Suport cablu
- 6 Bucșă (7 poli)

### 3.4.3 Întrerupător de contact al ușii

Întrerupătorul de contact al ușii [1] se conectează la fiecare deschidere a ușii de alimentare de la ventilatorul de gaze arse și evită astfel ieșirea gazelor arse în încăperea de amplasare.

Șurubul contactului ușii [2] (montat în partea opusă întrerupătorului contactului ușii de alimentare) este deja presetat de către producător.

Racordul electric al întrerupătorului contactului ușii este descris în instrucțiunile de montaj ale aparatului de reglare.

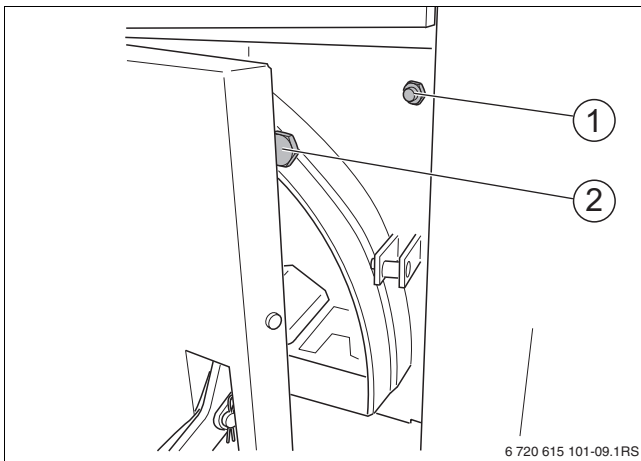


Fig. 10 Întrerupător de contact al ușii

- 1 Întrerupător de contact al ușii
- 2 Șurubul contactului ușii

### 3.4.4 Realizarea racordului pentru gaze arse



**PERICOL:** Pericol de moarte datorită racordului defectuos pentru gaze arse!

În cazul realizării unui racord pentru gaze arse de către o persoană care nu este specializată pentru acest lucru, gazele de încălzire și cele arse pot ajunge în aerul mediului înconjurător.

- ▶ Calcularea caili de evacuare a gazelor arse și racordul cazanului la calea de evacuare trebuie să se realizeze numai de către personal de specialitate calificat!

O presiune de refulare suficientă este premiza de bază pentru funcționarea corectă a cazanului. Puterea și rentabilitatea sunt influențate în mod semnificativ de acestea. La racordul pentru gazele arse respectați următoarele:

- Racordul cazanului la cosul de evacuare a gazelor arse trebuie să se realizeze în conformitate cu prescripțiile

locale respective și în acord cu firma autorizată de coserit.

- Cazanul poate fi racordat numai la un cos de evacuare a gazelor arse cu o presiune de refulare corespunzătoare (→ Tab. 4, pagina 9).
- Pentru calcularea dimensiunii căii de evacuare a gazelor arse, reglați debitul masic al gazelor arse la puterea termică nominală totală. Înălțimea efectivă a coșului de fum se calculează începând de la intrarea gazelor arse în coșul de fum (→ Tab. 4, pagina 9).



**PRECAUȚIE:** Daune ale instalației datorită lipsei presiunii de refulare a instalației de gaze arse!

- ▶ Mențineți presiunea necesară de refulare care este specificată în datele tehnice.
- ▶ Pentru limitarea presiunii maxime de refulare, instalați un limitator de trecere/un dispozitiv de aer auxiliar.

Fig. 11, pagina 14 prezintă racordul corespunzător pentru gaze arse cu limitarea trecerii. La instalarea racordului pentru gaze arse respectați următoarele instrucțiuni:

- ▶ Instalați racordul pentru evacuarea gazelor arse cu o gură de vizitare pentru curățare.
- ▶ Fixați elementul de legătură pentru evacuarea gazelor arse la cazan.
- ▶ Ghidați elementul de legătură pe o cale scurtă cu urcare în cosul de evacuare al gazelor arse. Evitați schimbările de direcție, în special cele cu un unghi de 90°.
- ▶ Fixați elementele de legătură suficient de mult și dacă este cazul utilizați un suport pentru acestea.
- ▶ Pentru ca elementul de legătură să nu se desprindă, montați-l cu foarte mare atenție fixat în cosul de evacuare al gazelor arse și introdus pe ștuțul de gaze arse.
- ▶ Pentru construcția cosului de evacuare a gazelor arse utilizați numai piese din materiale neinflamabile.

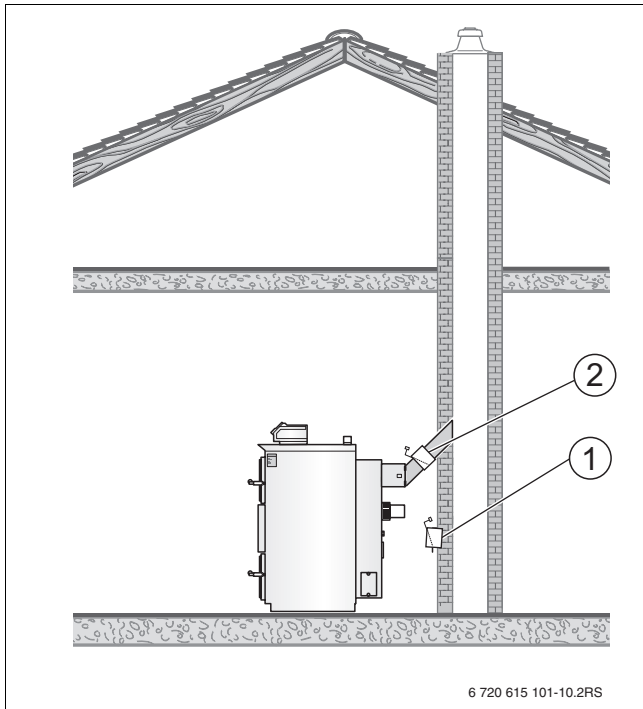


Fig. 11 Poziția dispozitivului de aer auxiliar

- 1 Poziția optimă: dispozitiv de aer auxiliar în zidăria coșului de fum
- 2 Poziție alternativă: dispozitiv de aer auxiliar în țeava pentru gaze arse

### 3.5 Verificarea și racordarea serpentinei de racire pentru protecția cazanului la supratemperatura



**PERICOL:** Pericol pentru sănătate datorită impurității apei potabile!

- ▶ Respectați dispozițiile și normele specifice naționale pentru evitarea murdării apei potabile (de exemplu prin apa din instalațiile de încălzire).
- ▶ Respectați EN 1717.

Cazanele sunt echipate cu o serpentina de racire pentru protejarea corpului de cazan la supratemperatura (bucla de reacție). Racordul corect este prezentat în Fig. 12.



Turul și returul serpentinei de racire pot fi eligibile. Figura prezintă montajul pe turul serpentinei de racire pe partea stângă a cazanului.

În statele în care se aplică norma EN 303-5, cazanul trebuie să dispună de un echipament care să garanteze transferul în siguranță al caldurii în exces fără energie suplimentară. Aici nu se depășește o temperatură maximă a apei cazanului de 90 °C (protecția la supraîncălzire).

Suprapresiunea minimă a apei de răcire trebuie să fie de 2,0 bar (maxim 6,0 bar). Trebuie să fie disponibil un debit volumic de cel puțin 11 l/min.



Ventilul termic de evacuare trebuie să fie montat la intrarea în serpentina (conexiune uscată a serpentinei de protecție).

- ▶ Racordați serpentina de racire conform planului hidraulic de racordare cu o siguranță termică de evacuare (accesorii speciale).

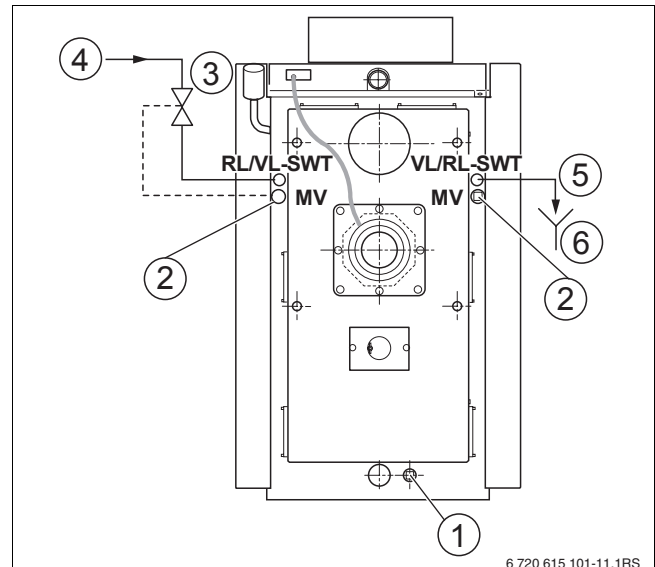


Fig. 12 Racordarea serpentinei de racire

- 1 Golire/Capac orb
- 2 Punct de măsurare siguranță termică de evacuare
- 3 Siguranță termică de evacuare (accesorii)
- 4 Alimentarea cu apă de răcire
- 5 Evacuarea apei de răcire
- 6 Evacuare

#### Controlul funcționării ventilului termic de evacuare



**PERICOL:** Pericol de vătămare datorită apei fierbinți!

- ▶ Dispuneți executarea controlului funcționării numai de către personalul instruit.

Serpentina de racire garantează funcționarea sigură a cazanului în cazul unei defecțiuni a instalației de încălzire.



Verificați siguranța termică de evacuare conform indicațiilor producătorului.

Exemple pentru astfel de defecțiuni sunt înghețarea instalației de încălzire sau evacuarea defectuoasă a apei de încălzire.

- ▶ Scoateți elementul senzorului din teaca de imersie.
- ▶ Scufundați senzorul de temperatură într-un vas cu apă.
- ▶ Aduceți apa din vas la temperatura de fierbere. Înainte de atingerea punctului de fierbere ventilul termic de evacuare trebuie să deschidă debitul de apă de răcire.
- ▶ Verificați debitul de apă de răcire de la evacuarea apei de răcire (→ Fig. 12, [5]). După răcirea apei din vas, ventilul termic de evacuare trebuie să închidă din nou debitul de apă de răcire.
- ▶ După controlul reușit al funcționării senzorului de temperatură, introduceți din nou ventilul termic de evacuare la punctul de măsură.

În cazul unui control, la o funcționare nereușită, (ventilul termic de evacuare nu deschide debitul apei de răcire sau nu etanșează suficient de mult) este necesară înlocuirea ventilului termic de evacuare.

Nu este permisă nicio modificare a setărilor!

### 3.6 Montajul mantalei cazanului

Pentru o manipulare și instalare mai facile precum și pentru evitarea daunelor la transport, cazanul este livrat cu mantaua ambalată separat.

Cazanul dispune de o protecție termică din două părți:

- Partea 1 a protecției termice este montată în jurul corpului cazanului.
- Partea 2 a protecției termice este integrată în mantaua cazanului.

Ambele straturi de protecție termică sunt deja montate în prealabil.

#### Unelte necesare

Pentru montajul mantalei cazanului este necesară numai o șurubelniță de mărime mijlocie.

#### Montajul mantalei ușii camerei de ardere

Ușa inferioară a cazanului este ușa camerei de ardere. Aceasta este prevăzută cu o gură de vizitare care servește la controlul arderii.

- ▶ Așezați mantaua ușii camerei de ardere pe ușa camerei de ardere. Introduceți mânerul ușii de siguranță (→ Fig. 13, [1] și Fig. 14, [2]) prin orificiul prevăzut în tabla mantalei.
- ▶ Înșurubați mantaua ușii cu șuruburile de fixare aferente [2] lateral pe ușa camerei de ardere.

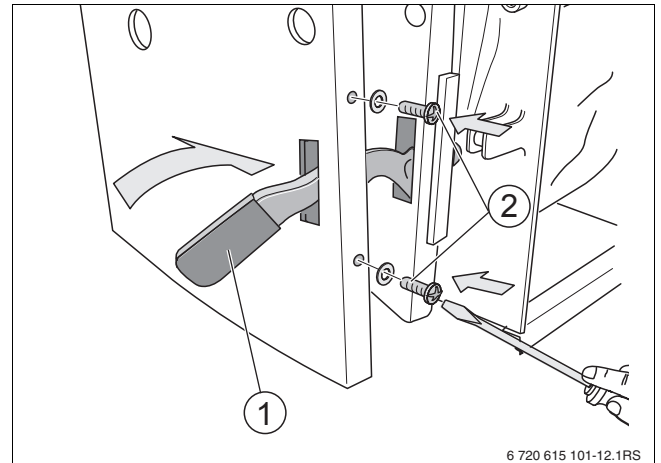


Fig. 13 Montajul mantalei ușii încăperii de ardere

- 1 Mânerul ușii de siguranță
- 2 Șuruburi de fixare

- ▶ Introduceți șurubul de fixare [1]. Acesta împiedică deschiderea ușii în timpul funcționării.

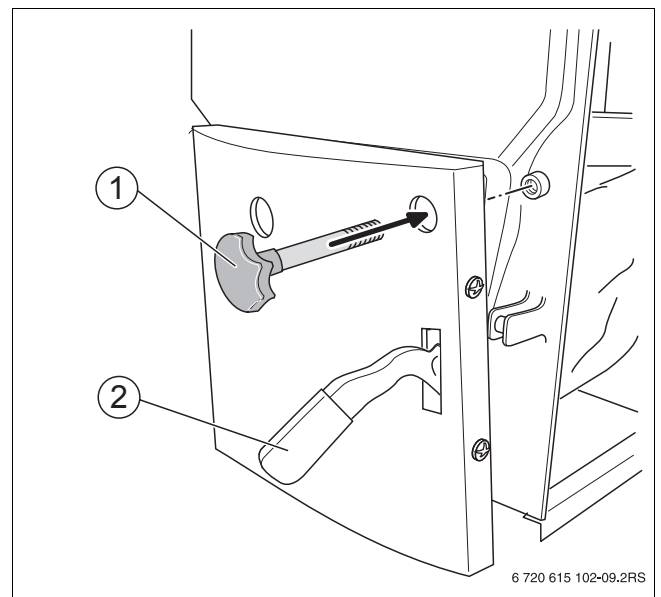


Fig. 14 Montarea șurubului de siguranță

- 1 Șurub de siguranță
- 2 Mânerul ușii de siguranță

### Montajul mantalei ușii de alimentare

Ușa superioară a cazanului este ușa de alimentare.

- ▶ Așezați mantaua ușii de alimentare pe ușa de alimentare. Introduceți mânerul ușii de siguranță [1] prin orificiul prevăzut în tabla mantalei.
- ▶ Înșurubați mantaua ușii de alimentare cu șuruburile de fixare aferente [2] în partea laterală a ușii de alimentare.

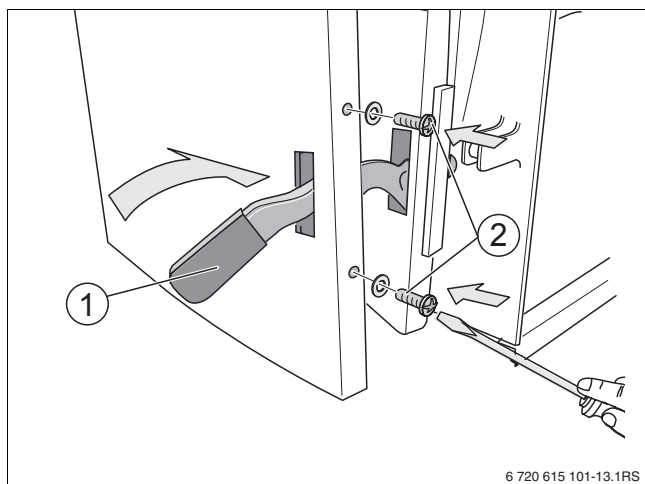


Fig. 15 Montajul mantalei ușii de alimentare

- 1 Mânerul ușii de siguranță
- 2 Șuruburi de fixare

### Montajul mantalei laterale



Alegeți mantaua laterală corespunzătoare. Mantaua laterală corectă prezintă în spate și în față o fantă pentru tija de ajustare (→ Fig. 16 [2]) a clapetei de încălzire.

- ▶ Numai în cazul mantalei laterale din partea dreaptă: Conduceți tija de ajustare [2] a clapetei de încălzire prin orificiul din manta.
- ▶ Deșurubați butonul de mâner [4].
- ▶ Prindeți îndoirea muchiilor [1] mantalei laterale în cadrul inferior al corpului cazanului.
- ▶ Prindeți mantaua la cadrul cazanului.



Aveți grijă ca mantaua laterală să nu alunece din cadrul cazanului.

- ▶ Cu ajutorul șuruburilor [3] înșurubați mantaua laterală în partea superioară pe corpul cazanului.
- ▶ Montați mantaua laterală stângă eventual în acest mod.



Aveți în vedere ca izolația să fie montată în mantaua laterală și să nu obtureze orificiile principale de aer.

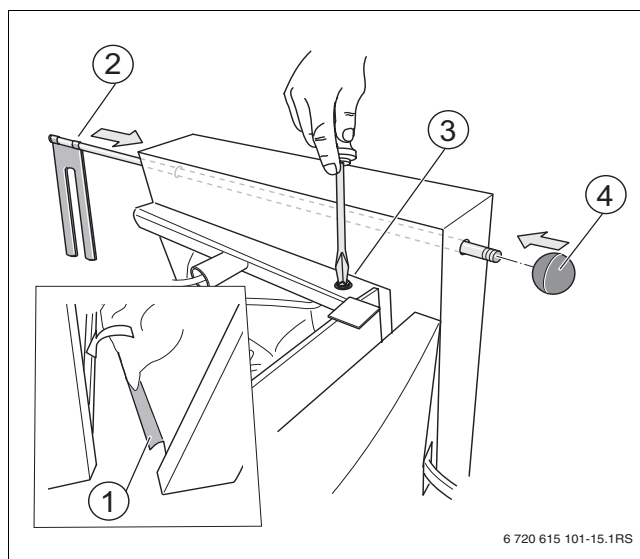


Fig. 16 Montajul mantalelor laterale

- 1 Îndoirea muchiilor
- 2 Tijă de ajustare
- 3 Șurub
- 4 Buton de mâner

### Montajul tije de ajustare pentru clapeta de încălzire

- ▶ Pe partea din spate a cazanului: Desprindeți șurubul de reglaj al cârligului de ghidare [1] de la greutatea clapetei de încălzire [3] cu o cheie fixă tip furcă SW 10.
- ▶ Apăsați greutatea clapetei de tiraj înspre partea de sus.
- ▶ Introduceți cârligul de ghidare [2] în furca tije de ajustare [4].
- ▶ Fixați prin strângere șurubul de reglaj al cârligului de ghidare.
- ▶ Înșurubați butonul de mâner pe tija de ajustare a clapetei de tiraj.

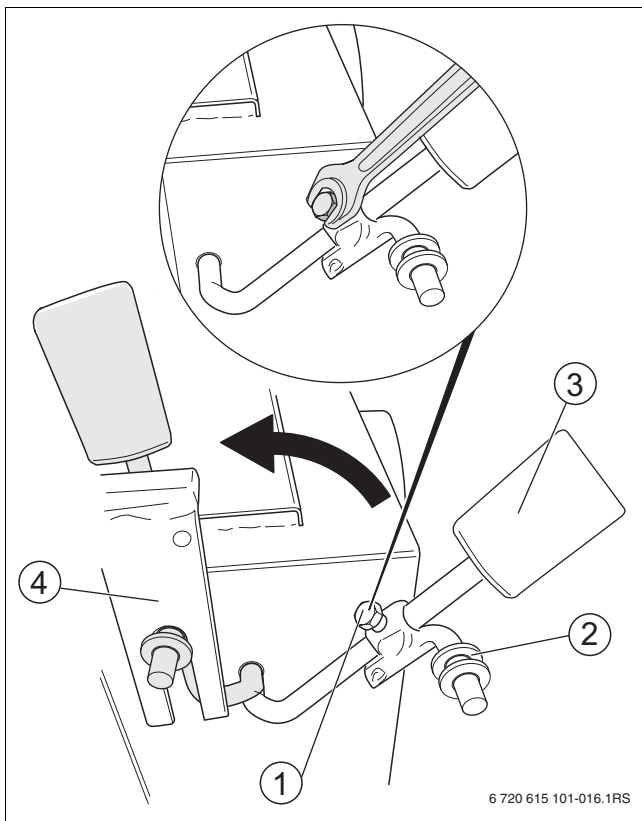


Fig. 17 Montajul tije de ajustare

- 1 Șurubul cârligului de ghidare
- 2 Cârlig de ghidare
- 3 Greutatea clapetei de tiraj
- 4 Furca tije de ajustare

### Montajul mantalei frontale

- ▶ Introduceți cele patru cârlige ale mantalei frontale [2] în orificiile mantalelor laterale [1].
- ▶ Apăsați înspre partea inferioară mantaua frontală cu presiune redusă și blocați-o.

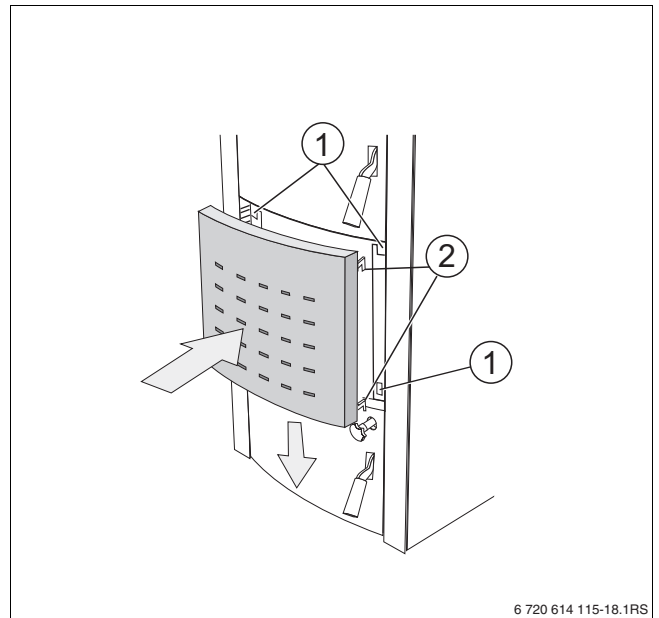


Fig. 18 Montajul mantalei frontale

- 1 Orificiile mantalelor laterale
- 2 Cârligul mantalei frontale

### Montarea senzorului de temperatură la partea superioară a cazanului

- ▶ Introduceți senzorul cazanului [1] într-o teacă de imersie [2] la partea superioară a cazanului.
- ▶ Fixați senzorul cazanului cu un arc clemă.

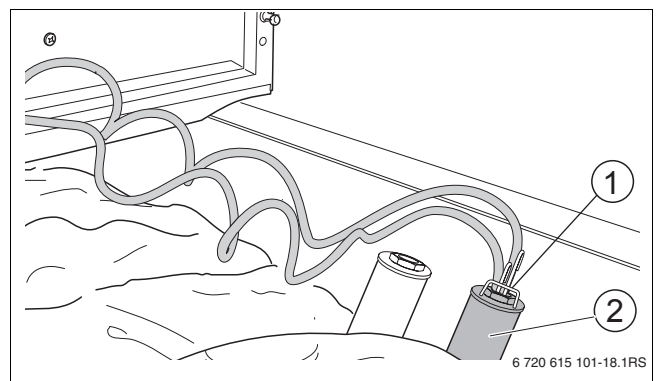


Fig. 19 Montajul senzorului cazanului

- 1 Senzorul cazanului
- 2 Teacă de imersie

### Montajul tablei superioare a mantalei



**PERICOL:** Pericol de moarte datorat curentului electric!

Piesele fierbinți ale cazanului pot avaria izolația cablurilor electrice.

- ▶ Asigurați-vă că piesele fierbinți nu ating cablurile electrice!

Tabla superioară a mantalei cazanului dispune de o serie de fante pentru cablurile electrice.

- ▶ Așezați tabla superioară a mantalei pe cazan.

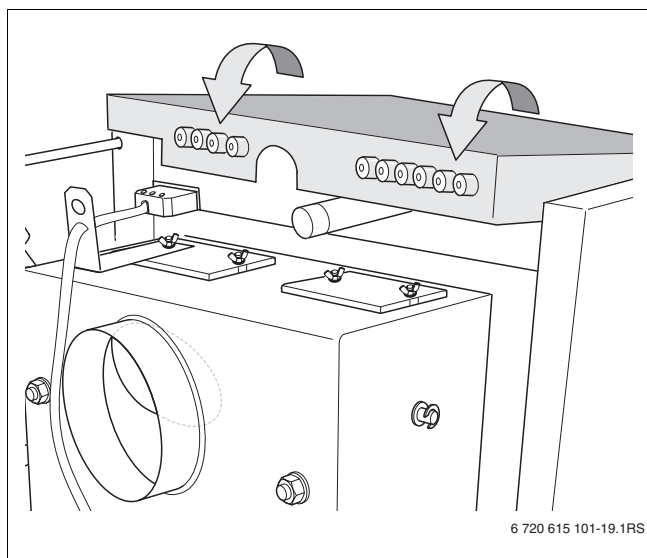


Fig. 20 Montajul tablei superioare a mantalei

- ▶ Introduceți cablurile electrice și cablurile senzorului prin decupajul de pe partea superioară a tablei mantalei.
- ▶ Conduceți cablurile electrice ale racordurilor externe prin tecile de intrare de pe partea din spate a tablei mantalei.
- ▶ Așezați aparatul de reglare pe tabla mantalei (→ Indicații de montaj pentru aparatul de reglare).
- ▶ Suspendați tabla mantalei în ambii conectori de pe partea frontală a cazanului.
- ▶ Înfiletați tabla mantalei pe partea din spate a cazanului cu ajutorul șuruburilor.

- ▶ În ceea ce privește presetupa, fixați cablurile care pleacă de la cazan cu ajutorul unei brățări de cablu pe mantaua laterală stângă.

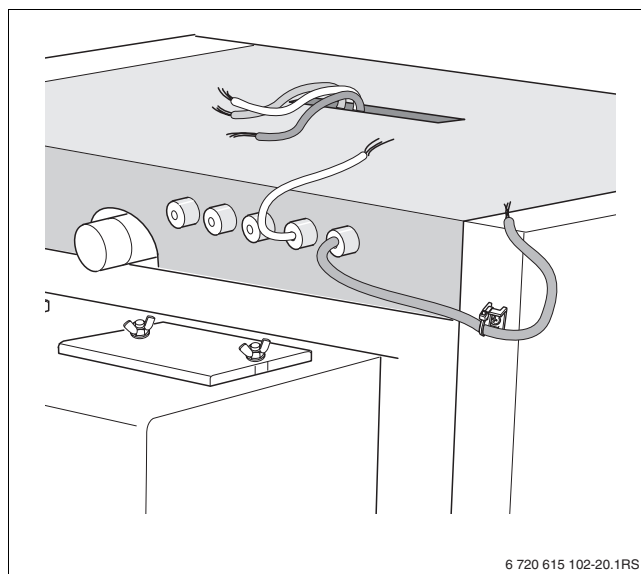


Fig. 21 Realizarea cablurilor de racord

### 3.7 Montajul automatizării



**PERICOL:** Pericol de moarte datorat curentului electric!

- ▶ Executați lucrări electrice numai dacă aveți calificarea corespunzătoare.
- ▶ Înainte de deschiderea aparatelor deconectați-le de la alimentarea cu tensiune de rețea și asigurați-le împotriva reconectării neautorizate.
- ▶ Respectați prevederile de instalare.
- ▶ Asigurați-vă că piesele fierbinți nu ating cablurile electrice!

Automatizarea TH100 se află într-un panou de comandă care este montat pe cazan.

#### 3.7.1 Elementele automatizării

Imaginea 22 prezintă dispunerea elementelor automatizării care prezintă importanță pentru montajul corespunzător și racordul adecvat.

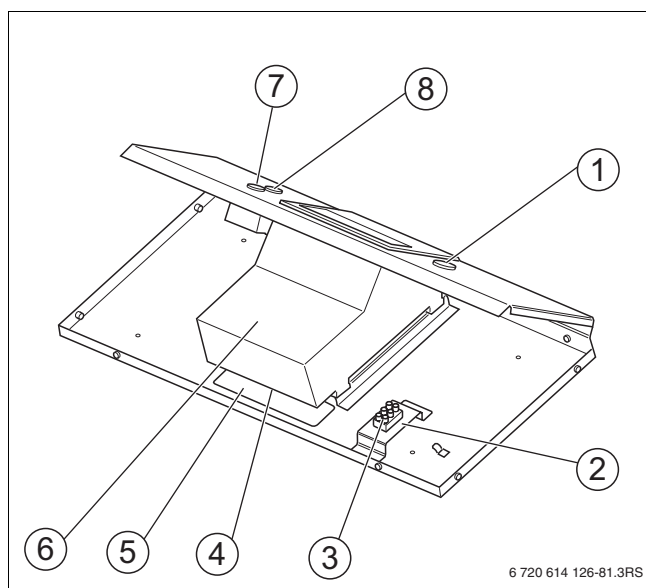


Fig. 22 Elementele automatizării

- 1 Întrerupător principal
- 2 Suportul pentru fanta de racordare la rețea
- 3 Fanta pentru racordarea la rețea
- 4 Trecerea cablului în interiorul automatizării
- 5 Trecerea cablului pentru cablurile cazanului
- 6 Automatizare
- 7 Termostat de siguranță (STB)
- 8 Siguranță fuzibilă 4 A (rapid)

#### 3.7.2 Montarea automatizării

Automatizarea este insurubată după cum urmează în tabla superioară a mantalei cazanului (→ Fig. 23):

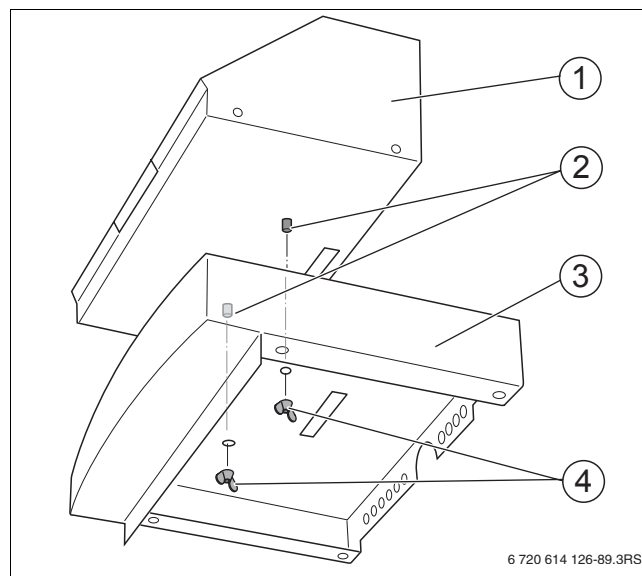


Fig. 23 Montajul automatizării

- 1 Automatizare
- 2 Știfturi filetate
- 3 Mantaua capacului cazanului
- 4 Piulițe-fluture

- ▶ Introduceți știfturile filetate ale aparatului de reglare prin orificiile prevăzute din tabla superioară a mantalei cazanului.
- ▶ Fixați aparatul de reglare cu piulițele-fluture aferente.
- ▶ Conduceți cablul prevăzut prin orificiile respective de pe partea inferioară a aparatului de reglare precum și în tabla superioară a mantalei cazanului (→ Fig. 24).
- ▶ Montați tabla superioară a mantalei cazanului de pe partea superioară a cazanului (→ "Montajul tablei superioare a mantalei", pagina 18).

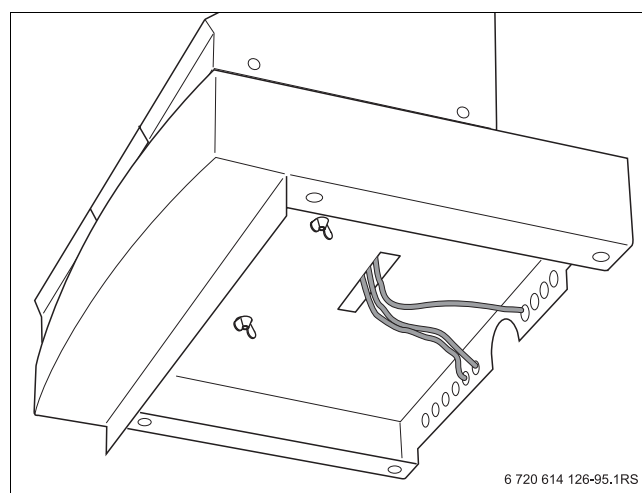


Fig. 24 Trecerea cablului prin tabla superioară a mantalei

## 4 Racordul electric



**PERICOL:** Pericol de moarte datorat curentului electric!

- ▶ Executați lucrări electrice numai dacă aveți calificarea corespunzătoare.
- ▶ Înainte de deschiderea aparatelor deconectați-le de la alimentarea cu tensiune de rețea și asigurați-le împotriva reconectării neautorizate.
- ▶ Respectați prevederile de instalare.

Racordul electric al cazanului precum și montajul automatizării sunt descrise în instrucțiunile de montaj ale automatizării.

## 5 Punerea în funcțiune

### 5.1 Înaintea punerii în funcțiune



**PERICOL:** Pericol de vătămare datorită uşilor deschise ale cazanului!

- ▶ Nu deschideţi uşa camerei de ardere a cazanului în timpul funcţionării!



**PERICOL:** Pericol de vătămare datorită temperaturii ridicate a colectorului de gaze!

- ▶ Evitaţi atingerea colectorului de gaze arse în timpul funcţionării!



**AVERTIZARE:** Daune ale instalaţiei!

Punerea în funcțiune fără o cantitate suficientă de apă provoacă avarii la nivelul aparatului.

- ▶ Nu utilizaţi cazanul fără o cantitate suficientă de apă!

Înainte de punerea în funcțiune respectaţi instrucţiunile pentru siguranţa personală:

- La întreruperea reţelei de energie electrică sau în cazul unui ventilator de gaze arse deconectat, deschideţi uşa de alimentare numai cu foarte mare prudenţă.
- Funcţionarea cazanului cu uşă deschisă este permisă numai în prezenţa unei persoane.
- Utilizarea acceleratoarelor de aprindere în cazan este interzisă.
- Asiguraţi uşa inferioară împotriva deschiderii neintenţionate în timpul funcţionării cu ajutorul şurubului de siguranţă (→ Fig. 14, pagina 15).



**PERICOL:** Pericol pentru sănătate datorită impurităţii apei potabile!

- ▶ Respectaţi dispoziţiile şi normele specifice naţionale pentru evitarea murdăririi apei potabile (de exemplu prin apa din instalaţiile de încălzire).
- ▶ Respectaţi EN 1717.

Înainte de punerea în funcțiune sistemul de încălzire trebuie să fie umplut cu apă şi aerisit:

- ▶ Umpleţi sistemul de încălzire cu apă.
- ▶ Aerisiţi instalaţia de încălzire prin intermediul posibilităţilor adecvate de aerisire.
- ▶ Verificaţi cazanul în vederea etanşeităţii.

Înainte de punerea în funcțiune verificaţi următoarele dispozitive şi sisteme în vederea racordului corespunzător şi funcţionării corecte:

- Etanşeitatea cazanului (pe partea gazelor arse şi cea de apă)
- Racordurile aparatului de reglare şi poziţiile senzorului
- Poziţia corectă a cărămizilor de şamotă în camera de ardere (→ Cap. 7.2)

### 5.2 Prima punere în funcțiune



**PERICOL:** Pericol de moarte prin incendiu la nivelul coşului de fum!

- ▶ Înainte de prima punere în funcțiune, dispuneţi verificarea instalaţiei de gaze arse de către maistrul coşar din regiune.
- ▶ Dacă funinginea se aprinde, închideţi toate căile de acces a aerului în cazan precum şi uşa camerei de alimentare.
- ▶ Verificaţi ţeava de gaze arse în vederea etanşeităţii.
- ▶ Nu executaţi modificări de construcţie la nivelul cazanului.



**AVERTIZARE:** Daune ale instalaţiei sau pericol de vătămare datorită unei puneri în funcțiune incorecte!

- ▶ Alegeţi numai o firmă specializată să vă amplaseze şi să vă reconstruiască aparatul.
- ▶ Înainte de prima punere în funcțiune verificaţi dacă instalaţia de încălzire este umplută cu apă şi este aerisită.



**AVERTIZARE:** Daune ale instalaţiei datorită operării necorespunzătoare!

- ▶ Instruiţi clientul sau utilizatorul instalaţiei cu privire la utilizarea aparatului.

### 5.3 Combustibili utilizabili



**AVERTIZARE:** Daune ale instalației și deteriorarea mediului înconjurător prin utilizarea combustibililor necorespunzători!

- ▶ Nu utilizați materiale plastice, deșeuri menajere, resturi de lemn tratate chimic, maculatură, așchii, resturi de plăci și scoarță pentru ardere.

Combustibilul recomandat este lemnul uscat tăiat în stângii sau bucăți cu un diametru de până la 100 mm și o umiditate maximă de 20 %. Lungimea stângiilor sau bucăților de lemn poate fi de maxim 330 mm până la 500 mm – în funcție de tipul de cazan (→ Tab. 4, pagina 9).

Utilizați numai lemn uscat. În cazul unei umidități a lemnului de peste 20 % randamentul cazanului scade. În plus apare o formare intensă de gudron care reduce durata de viață a cazanului. Valorile de putere specificate precum și funcționarea absolută a cazanului pot fi garantate numai la o umiditate maximă a lemnului de ardere de până la 20 %.

Puterea calorică la o umiditate de 15 %			
Varietatea de lemn	kcal/kg	MJ/kg	kWh/kg
Fag	3450	14,40	4,0
Stejar	3600	15,10	4,2
Mesteacăn	3750	15,50	4,3
Pin	3800	15,80	4,4
Molid	3900	16,25	4,5

Tab. 5 Valorile de energie în funcție de diferitele varietăți de lemn

### 5.4 Depozitarea corespunzătoare a combustibilului

#### Depozitarea în exteriorul clădirilor

- ▶ Depozitați lemnele tăiate pe cât posibil pe partea sudică a unei clădiri în locuri ferite de precipitații și aerisite.
- ▶ Stivuiți lemnele tăiate lângă un perete și utilizați un suport cel puțin într-o parte.

#### Depozitarea în interiorul clădirilor

- ▶ În cazul unei depozitări pe termen scurt în interiorul unei clădiri alegeți un loc uscat și aerisit.



Nu depozitați cantități mari de combustibil în clădiri pentru perioade mari de timp!

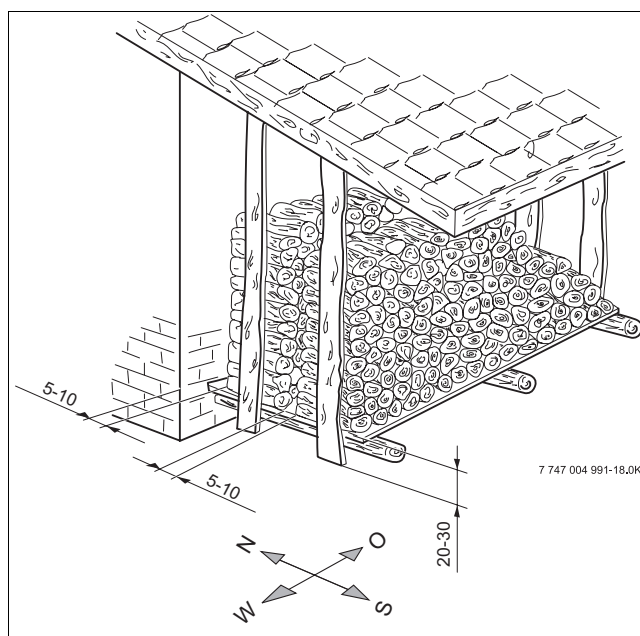


Fig. 25 Depozitarea combustibililor în exteriorul clădirilor

## 6 Exploatarea cazanului

### 6.1 Instrucțiuni de utilizare

#### Instrucțiuni privind siguranța

- ▶ Asigurați-vă că numai persoane adulte utilizează cazanul, persoane care au fost familiarizate cu instrucțiunile și exploatarea cazanului.
- ▶ Asigurați-vă că nu se găsesc copii nesupravegheați în apropierea unui cazan aflat în stare de funcționare.
- ▶ Pentru încălzire nu utilizați lichide inflamabile.
- ▶ În timpul funcționării cazanului nu creșteți în niciun caz puterea nominală a cazanului (supraîncălzire).
- ▶ Nu așezați sau depozitați obiecte inflamabile în apropierea camerei de alimentare și de ardere precum și la o distanță de siguranță de 200 mm în jurul cazanului.
- ▶ Nu așezați obiecte inflamabile pe cazan.
- ▶ Depzitați cenușa într-un vas ignifug cu un capac prevăzut cu sistem de închidere.
- ▶ Utilizați cazanul la o temperatură maximă de 90 °C și verificați cazanul în mod periodic în timpul funcționării.
- ▶ Utilizați cazanul cu o temperatură minimă pe retur de 65 °C. Asigurați-vă că limitele de temperatură sunt menținute prin intermediul unui dispozitiv adecvat (de exemplu sistem de alimentare cu combustibil solid FBL).
- ▶ Tehnicianul de service este răspunzător de informarea utilizatorului cazanului cu privire la exploatarea și funcționarea corectă, fără pericole a cazanului.
- ▶ Intervențiile în automatizarea cazanului pot pune în pericol viața și sănătatea utilizatorului și altor persoane și nu sunt permise!
- ▶ În cazul pericolului de explozii, foc, gaze sau aburi inflamabili care se pierd (de exemplu la lipirea de linoleum, PVC ș.a.m.d.), nu utilizați cazanul.
- ▶ Pentru inflamabilitatea combustibililor a se vedea Tab. 1, pagina 4.

#### Condensarea și formarea de gudron



**AVERTIZARE:** Daune ale instalației datorită operării necorespunzătoare!

Utilizarea incorectă a instalației cazanului duce la formarea în exces de condensat și gudron. Prin acestea pot apărea daune la cazan precum și la instalația de gaze arse.

- ▶ Respectați instrucțiunile de utilizare a cazanului.
- ▶ Utilizați cazanul la temperaturile admise de funcționare.
- ▶ Încălziți cazanul numai cu combustibilii recomandați (→ Cap. 5.3).

La încălzirea cazanului rece, apa se condensează în cazan și se prelinge pe pereții interiori. Din acest motiv se poate crea impresia că apar scurgeri la nivelul cazanului. 'Transpirația' cazanului se oprește imediat ce se depune cenușa pe pereții interiori ai cazanului. În cazul utilizării cu o temperatură a cazanului mai mică de 65 °C sau la utilizarea unui combustibil cu un conținut prea ridicat de umiditate se poate ajunge uneori la condens pe suprafețele fierbinți și la scurgerea condensatului. Încălzirea la o temperatură a cazanului prea redusă duce la formarea de gudron și poate provoca daune premature la nivelul instalației de gaze arse prin acoperirea cu funingine. Depunerile de gudron pot fi îndepărtate cel mai bine cu racleta de curățare (accesorii livrate) în cazul cazanului încălzit.

## 6.2 Principii de ardere

Cazanul cu combustibil solid Solid 5000 WT funcționează după principiul arderii inferioare.

Aerul primar [1] este introdus din partea superioară. Aerul secundar [2] este introdus prin cărămizile cu duze. Flăcările sunt împinse în camera de ardere [5] și stiva de lemne arde din partea inferioară înspre partea de sus.

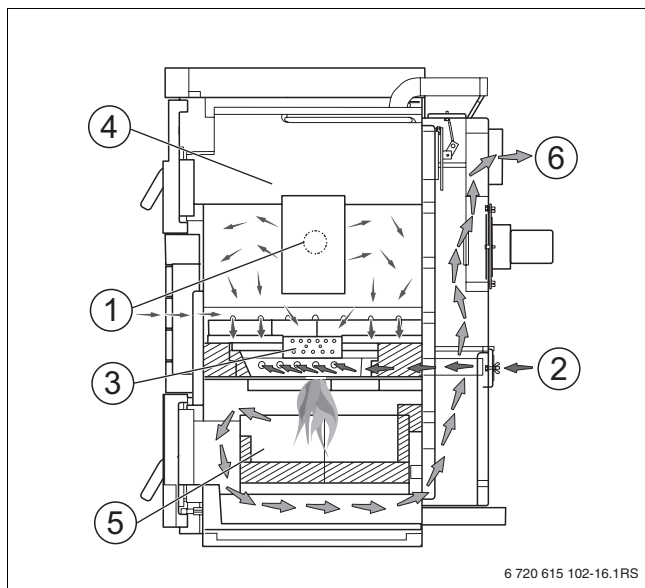


Fig. 26 Principiul arderii inferioare

- 1 Aer primar
- 2 Aer secundar
- 3 Duza
- 4 Cameră de alimentare
- 5 Cameră de ardere
- 6 Cale de evacuare a gazelor arse

## 6.3 Alimentare cu aer

Alimentarea cu aer a cazanului este împărțită în două secțiuni independente: aer primar și secundar (→ Fig. 26).

Aerul primar se află în legătură directă cu puterea cazanului și este presetat de producător.

Aerul secundar se încălzește în colectorul de gaze arse și ajunge prin țevi direct în duze. Alimentarea cu aer secundar este reglată prin intermediul unei clapete la colectorul de gaze arse.

- Pentru lemnul cu umiditate de până la 20 %: Setează clapeta conform Fig. 27.

Setarea aerului secundar depinde de varietatea de lemn și de conținutul de umiditate.

Cantitatea de aer secundar este indicată de culoarea flăcării:

- În cazul unei alimentări insuficiente cu aer secundar, flacăra se colorează roșu – portocaliu.
- În cazul unei alimentări în exces cu aer secundar, flacăra este albastră – albă.
- În cazul unei arderi corespunzătoare, flacăra prezintă o culoare albastruie spre galben deschis.

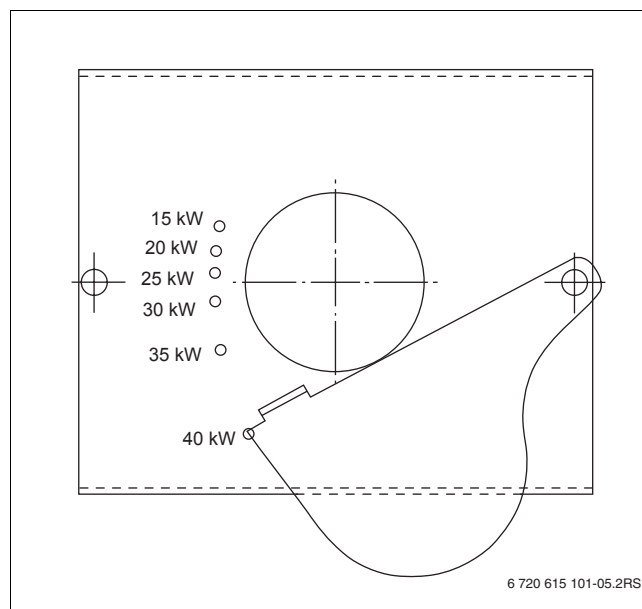


Fig. 27 Clapeta de la colectorul de gaze arse

## 6.4 Cale de evacuare a gazelor arse



Reziduurile arderii care nu sunt îndepărtate reduc productivitatea cazanului. Pentru aceasta curățați cazanul în mod periodic (→ Cap. 7)!

Prin intermediul căii de evacuare a gazelor arse, gazele de ardere sunt evacuate din camera de ardere. La străbaterea căii de evacuare a gazelor arse, acestea emit energie termică în apa din cazan.

## 6.5 Camera de alimentare și camera de ardere

În cazul combustibilului solid Solid 5000 WT, camera de alimentare [1] se află în spatele ușii superioare a cazanului. Camera de ardere [2] se află în spatele ușii inferioare a cazanului.

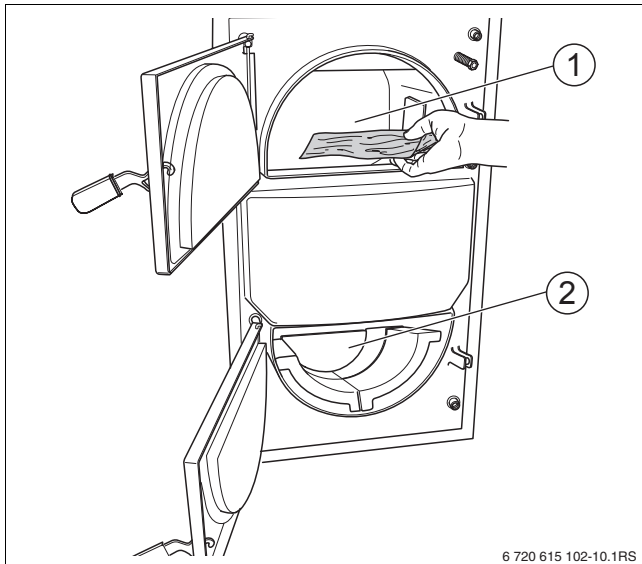


Fig. 28 Camera de alimentare și camera de ardere

- 1 Cameră de alimentare
- 2 Cameră de ardere

## 6.6 Duza

Duza [1] se află în orificiul cărămizii cu duză [2] din camera de alimentare.



Înainte de fiecare încălzire a cazanului, verificați dacă duza este obturată de cenușă. În acest caz, curățați camera de alimentare și duza.



Înainte de fiecare încălzire a cazanului verificați dacă duza este montată corect.

Tip cazan	Orificii pentru aer primar per canal pentru aer primar
15 - 20 KW	4
25 - 40 KW	7

Tab. 6 Orificii pentru aer primar per canal pentru aer primar

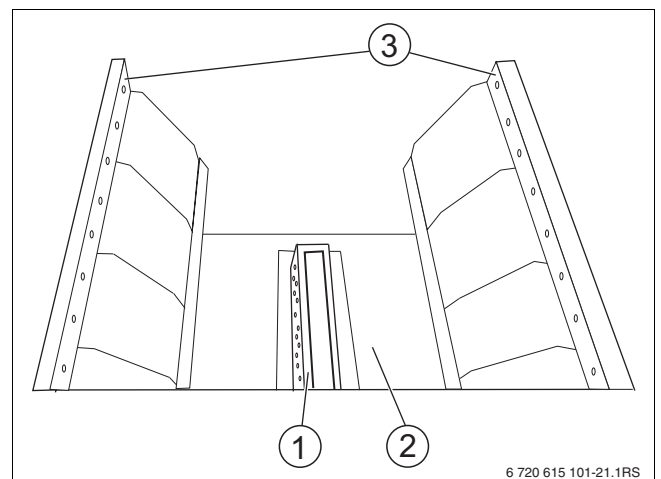


Fig. 29 Cameră de alimentare cu duză

- 1 Duza
- 2 Cărămidă cu duză
- 3 Canal pentru aer primar cu orificii pentru aer primar

## 6.7 Mânerul ușii de siguranță

Ușa de alimentare și ușa camerei de ardere a cazanului sunt echipate cu un mâner pentru ușa de siguranță. Dacă la deschiderea ușilor se produc deflagrații datorită admisiei bruște de aer, mânerul ușii de siguranță evită deschiderea bruscă necontrolată a ușilor. Poziția asigurată a ușii (poziția de blocare) se utilizează și în timpul fazei de încălzire a cazanului pentru a regla alimentarea cu aer (→ Cap. 6.9).

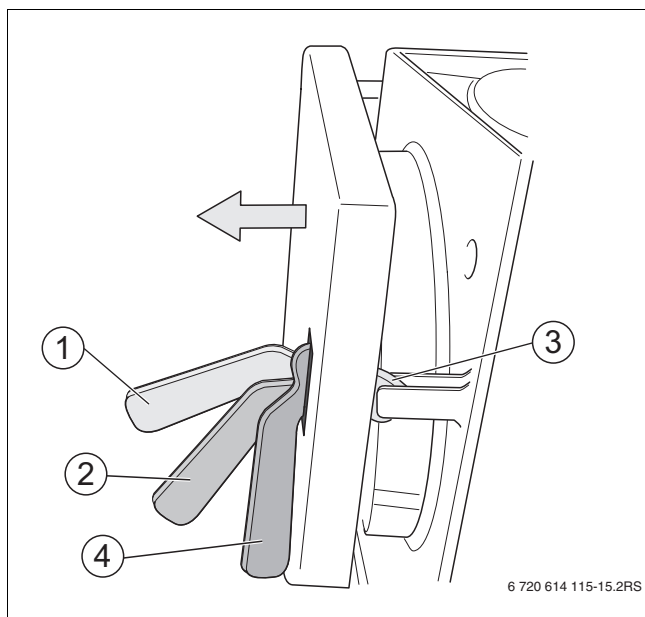


Fig. 30 Mânerul ușii de siguranță

- 1 Poziția de blocare (ușa este asigurată)
- 2 Poziția de deschidere (ușa poate fi deschisă)
- 3 Blocarea ușii
- 4 Ușă închisă

### Deschiderea ușii

- ▶ Trageți mânerul de siguranță al ușii înspre partea superioară [1] (poziția de blocare).
- ▶ Apăsați în jos mânerul de siguranță al ușii până la jumătate [2] (poziția de deschidere).
- ▶ Deschideți complet ușa.

### Închiderea ușii

- ▶ Apăsați în jos mânerul de siguranță al ușii până la jumătate [2] (poziția de deschidere).
- ▶ Închideți ușa complet.
- ▶ Apăsați până jos mânerul de siguranță al ușii [4].

## 6.8 Șurub de siguranță

Ușa camerei de ardere a cazanului este echipată cu un șurub de siguranță [1]. Șurubul de siguranță împiedică deschiderea neintenționată a ușii în timpul funcționării.



**PERICOL:** Pericol de vătămare datorită lipsei șurubului de siguranță!

- ▶ Asigurați-vă că șurubul de siguranță este montat corect.

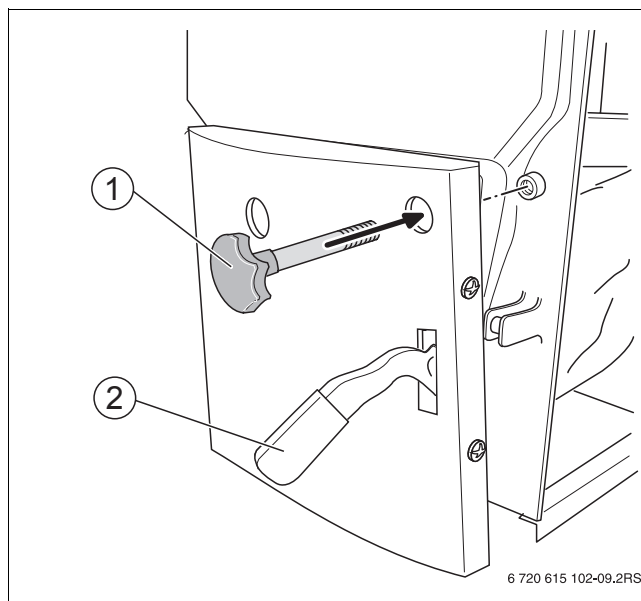


Fig. 31 Montarea șurubului de siguranță

- 1 Șurub de siguranță
- 2 Mânerul de siguranță al ușii

## 6.9 Încălzirea cazanului



**AVERTIZARE:** Daune ale instalației datorită întreținerii necorespunzătoare!

Poziția incorectă a cărămizii de șamotă în interiorul cazanului poate duce la daune ale cazanului.

- ▶ Înainte de încălzirea cazanului verificați poziția cărămizii de șamotă în interiorul cazanului (→ Cap. 7.2).



**AVERTIZARE:** Daune ale instalației datorită operării necorespunzătoare!

Supraalimentarea camerei de ardere cu combustibil poate duce la supraîncălzirea și avariarea cazanului.

- ▶ Ajustați cantitatea de combustibil la capacitatea de absorbție a energiei la nivelul sistemului de încălzire (→ Cap. 6.10).



Un aspect determinant pentru arderea curată în cazan este utilizarea corespunzătoare a cazanului, precum și o presiune suficientă de refulare a instalației de gaze arse.

- ▶ Deschideți clapeta de încălzire. Trageți mânerul clapetei [1] înspre partea frontală.

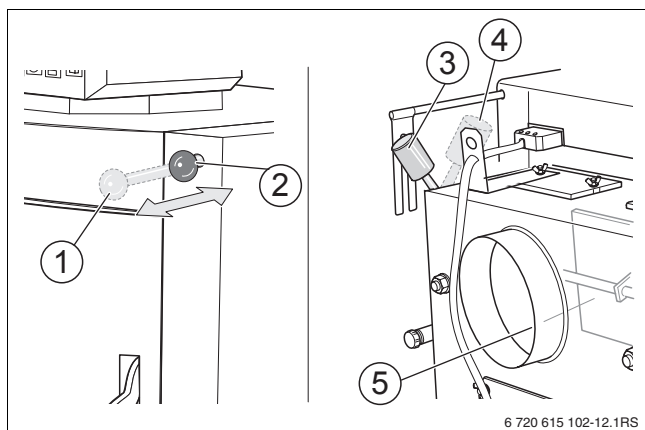


Fig. 32 Clapeta de încălzire deschisă și închisă

- 1 Clapeta de încălzire deschisă (perspectivă frontală)
- 2 Clapeta de încălzire închisă (perspectivă frontală)
- 3 Clapeta de încălzire închisă (perspectivă din spate)
- 4 Clapeta de încălzire deschisă (perspectivă din spate)
- 5 Locul de montaj al clapetei de încălzire (aici: închisă)

- ▶ Deschideți ușa camerei de alimentare.
- ▶ Curățați camera de alimentare (→ Cap. 7).
- ▶ Așezați hârtie pe cărămida cu duză [2].

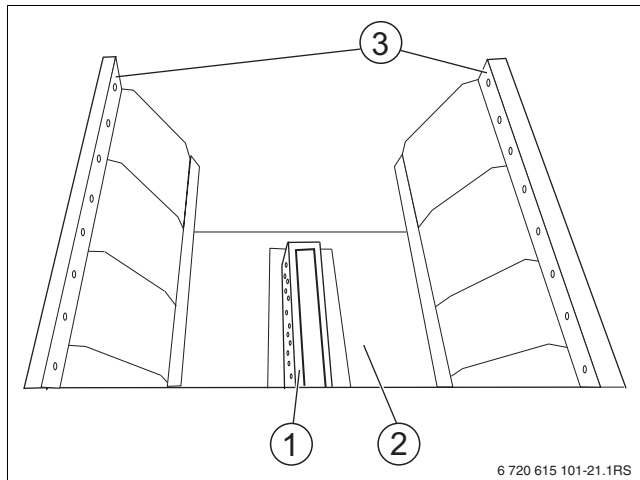


Fig. 33 Cameră de alimentare cu duză

- 1 Duza
- 2 Cărămidă cu duză
- 3 Canal pentru aer primar cu orificii pentru aer primar

- ▶ Pe stratul de hârtie așezați un strat cu o grosime de aproximativ 8 cm până la 10 cm cu vreascuri subțiri și lemne tăiate medii longitudinal în camera de ardere (lemn de esență moale, de exemplu molid). Nu utilizați lemne tăiate groase!

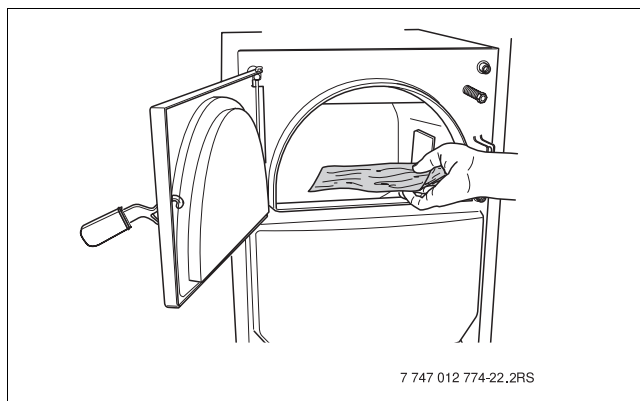


Fig. 34 Alimentarea cazanului cu combustibil

- ▶ Deschideți clapeta de încălzire. Pentru aceasta trageți mânerul clapetei înspre partea frontală (→ Fig. 32).

- ▶ Aprindeți combustibilul în interiorul cazanului. Aprinderea poate avea loc și prin intermediul unei surse solide auxiliare de aprindere (aprinzător de cărbuni). În acest caz sursele auxiliare de aprindere din exteriorul cazanului se aprind și se depun în final pe materialul de aprindere.

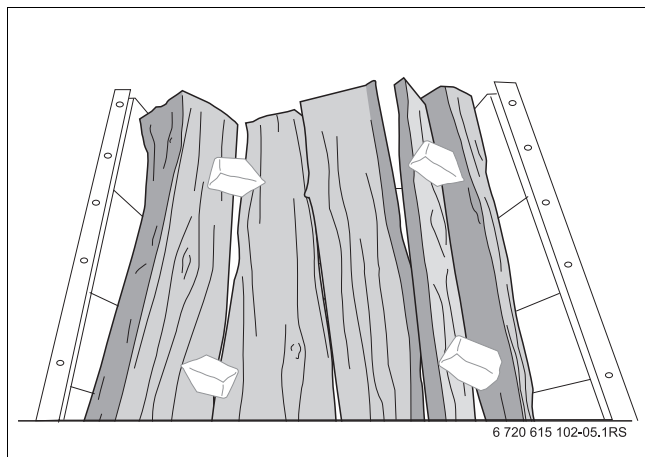


Fig. 35 Lemne tăiate cu surse auxiliare de aprindere

- ▶ Permiteți deschiderea ușii camerei de alimentare în poziția de blocare (mânerul de siguranță al ușii) (→ Cap. 6.7). În cazul în care ușa camerei de alimentare este deschisă, ventilatorul de gaze arse pornește în mod automat. Astfel se evită ieșirea gazelor de încălzire din camera de alimentare.
- ▶ Lăsați lemnele tăiate să ardă timp de 15-20 de minute în cazul ușii deschise a camerei de alimentare.
- ▶ Umpleți cu combustibil camera de alimentare la  $\frac{1}{4}$  din volumul său și aduceți ușa în poziția de blocare. Cu această setare lăsați cazanul să funcționeze timp de aproximativ 5 minute.



Înainte de umplerea camerei de alimentare, lemnele tăiate introduse trebuie să fi ars în totalitate și să existe jăratic suficient.

- ▶ Așezați cantitatea dorită de lemne de foc în straturi în camera de alimentare.



Completați numai cu o cantitate de combustibil suficientă pentru ca între cea mai de sus bucată de lemn tăiat și marginea superioară a camerei de alimentare să rămână o distanță de cel puțin 5 cm (→ Fig. 36).



**AVERTIZARE:** Daune ale instalației datorită supraalimentării!

- ▶ Respectați capacitatea de înmagazinare a rezervorului (oarelor) tampon.
- ▶ Respectați capacitatea de înmagazinare a întregii instalații.

- ▶ Închideți ușa camerei de alimentare.
- ▶ Închideți clapeta de încălzire (→ Fig. 32, pagina 27).

Operați acum cazanul după principiul arderii inferioare (piroliză) (→ Cap. 6.2). Aparatul de reglare controlează cazanul în mod automat și integral.



Durata de încălzire se poate modifica datorită stării de curățenie a cazanului, reglementărilor locale, combustibililor utilizați și condițiilor atmosferice (subpresiune în instalația de gaze arse).



Lemnele prea scurte și prea groase duc la un comportament la ardere neuniform. Utilizați numai lemne de foc cu grosimea și lungimea impuse (→ Cap. 5.3)

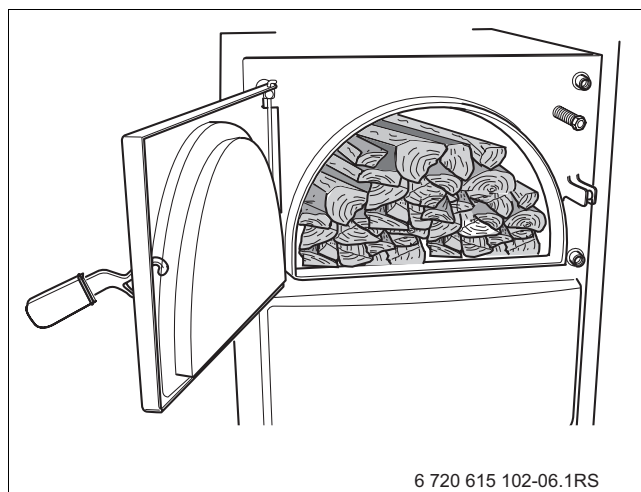


Fig. 36 Cameră de ardere plină

## 6.10 Capacitatea de absorbție a energiei

Capacitatea de absorbție a energiei sistemului de încălzire (compus în esență din cazan și rezervor tampon) depinde de valoarea actuală a temperaturii apei rezervorului tampon. Pentru funcționarea economică a instalației de încălzire, cantitatea de combustibil utilizat trebuie să fie ajustată la capacitatea respectivă de absorbție a energiei. Astfel se evită o supraîncălzire a cazanului și se reduce eliminarea de substanțe nocive.



### Exemplu:

Temperatura rezervorului: 60 °C = umplerea camerei de alimentare: circa 60 %

## 6.11 Completarea cu combustibil

În funcție de varietatea de lemn și de calitatea acestuia, durata de ardere, în cazul unei alimentări a cazanului la putere nominală, este de aproximativ 4 ore.



Lăsați alimentarea să ardă pe cât posibil integral. Numai atunci adăugați lemn. Datorită deschiderii între timp a ușii de alimentare, arderea este defectată. Acest lucru poate duce la un comportament de ardere defectuos și eliminare excesivă de gaze.

Dacă trebuie să se completeze combustibil sau să se verifice nivelul de umplere al camerei de alimentare, luați următoarele măsuri:

- ▶ Deschideți clapeta de încălzire (→ Fig. 32, pagina 27).
- ▶ Deschideți ușa camerei de alimentare numai un pic și așteptați circa 10 secunde pentru reducerea cantității de gaze de încălzire din camera de alimentare. Deschiderea ușii camerei de alimentare conectează ventilatorul de gaze arse. Imediat ce cantitatea de gaze arse este mai redusă, deschideți complet ușa camerei de alimentare.
- ▶ Ațâțați focul cu ajutorul vâtraiului (→ Fig. 3, pagina 7) și alimentați cantitatea dorită de lemne tăiate.



Acoperirea rapidă a jăraticului cu bucăți de lemn reduce ieșirea gazelor de încălzire din camera de alimentare.

Completați numai cu o cantitate de combustibil suficientă pentru ca între cea mai de sus bucată de lemn tăiat și marginea superioară a camerei de ardere să rămână o distanță de cel puțin 5 cm (→ Fig. 36, pagina 28).

- ▶ Închideți complet ușa de alimentare.
- ▶ Închideți clapeta de încălzire. Pentru aceasta apăsați înspre partea din spate mânerul clapetei.



Verificați dacă este închisă clapeta de tiraj. Numai în cazul unei clapete de tiraj închise este garantată o funcționare corectă a cazanului!

## 6.12 Scoaterea din funcțiune a cazanului



**AVERTIZARE:** Daune ale instalației datorate înghețului!

- ▶ Protejați instalația de încălzire de îngheț.
- ▶ În cazul pericolului de îngheț și în cazul în care cazanul nu funcționează, goliți instalația.



Pentru scoaterea din funcțiune lăsați cazanul să ardă toate resturile.

- ▶ Nu accelerați încheierea procesului de ardere!

- ▶ Curățați cu atenție instalația cazanului în cazul scoaterii din funcțiune pe termen lung (de exemplu la finalul perioadei de încălzire), deoarece conținutul de umiditate al cenușii poate produce coroziune.
- ▶ Protejați instalația de încălzire de îngheț prin golirea tubulaturilor parcurse de apă sau prin completarea sistemului cu substanțe antigel (de exemplu Hoechst *Antifrogen N*).

## 7 Service și curățare



**AVERTIZARE:** Daune ale instalației datorită întreținerii necorespunzătoare!

Service-ul defectuos sau necorespunzător la nivelul cazanului poate duce la avarieri și la pierderea garanției.

- ▶ Asigurați un service complet, periodic executat de către un specialist autorizat pentru lucrări de întreținere cazane.



Service-ul periodic și de specialitate la nivelul instalației de încălzire menține randamentul acesteia, garantează o siguranță ridicată la funcționare și o ardere ecologică.



Curățarea instalației de curățare depinde de calitatea lemnului și de condițiile de mediu.



Procesul-verbal de inspecție și de întreținere se află în anexa prezentelor instrucțiuni la pagina 41.

- ▶ Propuneți clienților dumneavoastră un contract de service și de inspecție anual sau în funcție de necesitate. Activitățile care trebuie să fie acoperite de contract sunt specificate în procesul-verbal de inspecție și întreținere.



Utilizați numai piese de schimb originale de la Junkers. Pentru daune care se datorează unor piese de schimb ce nu au fost livrate de Junkers, Junkers nu își poate asuma responsabilitatea.

### 7.1 Curățarea cazanului

Depunerile de funingine și cenușă de pe pereții interiori ai cazanului și de pe cărămizile de șamotă reduc transmițerile de căldură. În timpul funcționării unui cazan cu carburator pe lemn, se produce mai puțină cenușă decât în cazul cazanelor convenționale. Cu toate acestea, consumul de combustibil crește și în cazul cazanelor cu carburator pe lemn datorită curățării insuficiente și se poate ajunge la solicitări ale mediului înconjurător.



**PRECAUȚIE:** Dăunarea mediului înconjurător datorită stării de funcționare neprielnice!

- ▶ Curățați cazanul cel puțin o dată pe săptămână.

Cenușa care rezultă în urma procesului de ardere se depune în cantități mari pe cărămizile de șamotă din camera de alimentare. Chiar dacă în cazul arderii pirolitice rezultă într-adevăr cenușă mai puțină și mai fină decât în cazul cazanelor clasice, camera de alimentare trebuie să fie curățată în mod periodic la fiecare 1 până la 3 zile.



**AVERTIZARE:** Daune ale instalației datorită întreținerii și curățării defectuoase!

Cantitățile mari de cenușă din camera de alimentare pot duce la supraîncălzire și la deteriorarea cazanului.

- ▶ Îndepărtați în mod periodic cenușa din cazan.

Pentru curățarea cazanului sunt incluse în conținutul de livrare următoarele accesorii (→ Fig. 3, pagina 7):

- două perii pentru cavități
- o racletă (mare)
- un vâtrai
- o racletă (mică)
- o paletă pentru cenușă



Curățarea trebuie să se realizeze în principiu înainte de începerea încălzirii și numai în cazul în care camera de ardere este rece.



**AVERTIZARE:** Pericol de sănătate datorită operării incorecte!

Deschiderea ușii camerei de ardere în timpul regimului de încălzire duce la oscilații de presiune în cazan și la ieșirea necontrolată a gazelor de încălzire.

- ▶ Deschideți ușa camerei de ardere numai în cazul în care cazanul este neaprinș și răcit.
- ▶ Asigurați ușa camerei de ardere întotdeauna cu un șurub de siguranță împotriva deschiderii neintenționate (→ Fig. 14, pagina 15).



**PRECAUȚIE:** Daune ale instalației datorită operării necorespunzătoare!

- ▶ Evitați daunele la nivelul cărămizilor.
- ▶ Nu curățați cărămizile de șamotă cu ajutorul unei perii de sârmă.

### Curățare zilnică

La fiecare 1 până la 3 zile îndepărtați cenușa acumulată din cazan.

- ▶ Deschiderea ușii de alimentare
- ▶ Scoateți duza [1].
- ▶ Verificați orificiile pentru aerul primar [3] în vederea impurităților. În caz de nevoie curățați-le.
- ▶ Scoateți resturile arderii prin duză în camera de ardere.
- ▶ Așezați din nou duza.

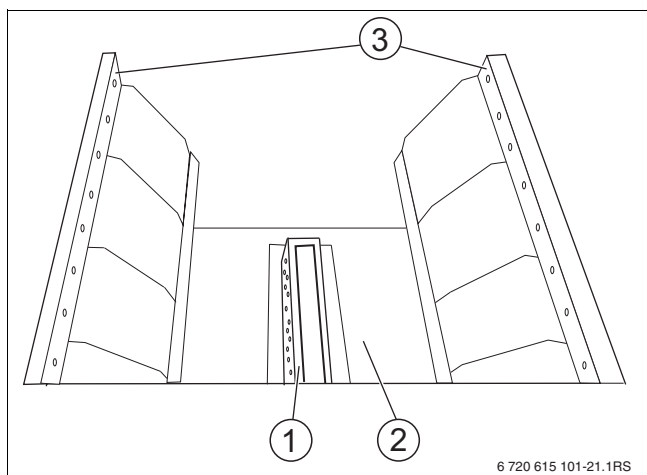


Fig. 37 Camera de alimentare cu duză

- 1 Duza
- 2 Cărămidă cu duză
- 3 Orificii pentru aerul primar

- ▶ Desprindeți șurubul de siguranță de la ușa camerei de ardere.
- ▶ Deschideți ușa camerei de ardere.
- ▶ Îndepărtați cărămida de retenție a cenușii [1].

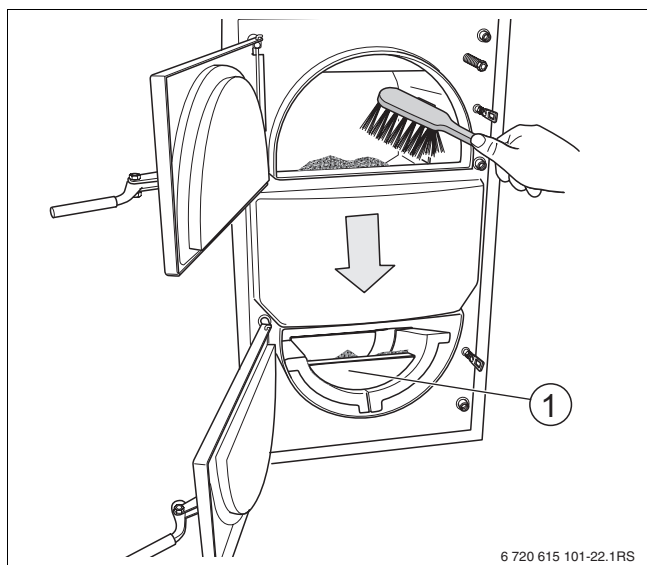


Fig. 38 Curățarea camerei de alimentare

- 1 Cărămida de retenție a cenușii

- ▶ Îndepărtați resturile de ardere din camera de ardere cu ajutorul unei palete pentru cenușă.
- ▶ Așezați din nou cărămida de retenție a cenușii



Nu introduceți cenușă fierbinte în butoașe din material plastic și coșuri de gunoi.

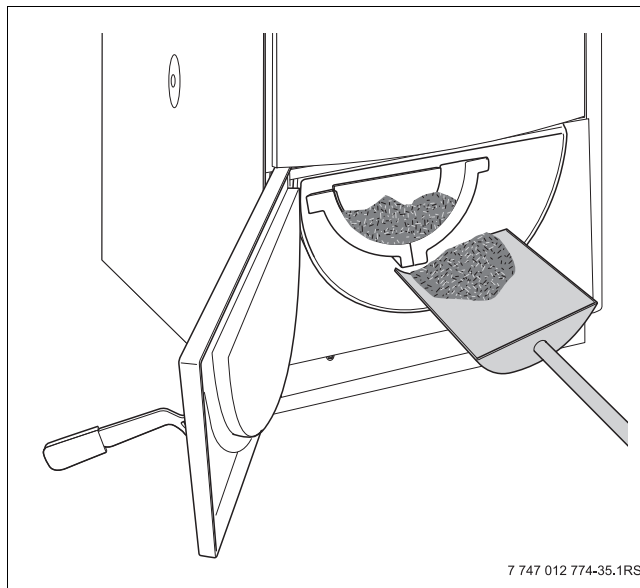


Fig. 39 Îndepărtarea cenușii

### Curățare săptămânală

La interval de o săptămână, pe lângă îndepărtarea cenușii, curățați pereții camerei de alimentare, precum și platforma camerei de ardere.

- ▶ Curățați camera de alimentare conform descrierilor de mai sus.
- ▶ Îndepărtați depunerile de gudron de pe pereții camerei de ardere cu ajutorul racletei.

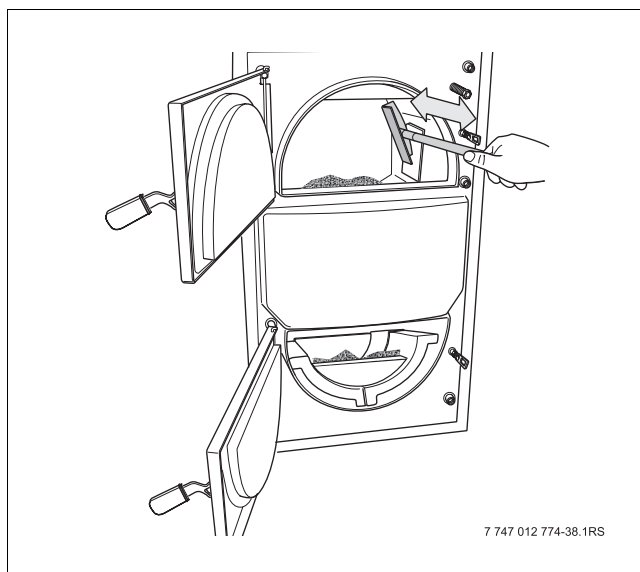


Fig. 40 Îndepărtarea depunerilor de gudron

- ▶ Cu ajutorul periei, îndepărtați toate depunerile dintre suprafețele de încălzire ale platformei camerei de ardere.

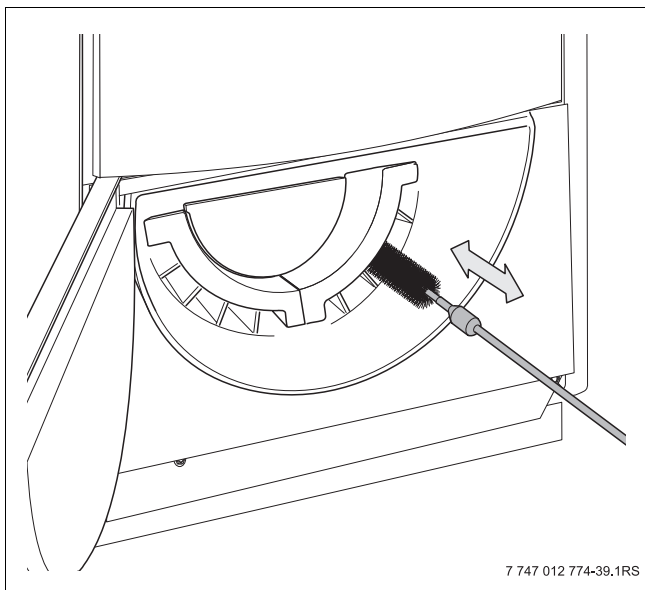


Fig. 41 Curățarea suprafețelor de încălzire

- ▶ În cazul unei murdării prea puternice a camerelor intermediare, scoateți cărămida inferioară de șamotă din camera de ardere înainte de periere.
- ▶ Curățați cu ajutorul periei și racletei camerele intermediare care sunt mai ușor accesibile acum.
- ▶ Așezați din nou cărămida de șamotă la locul corespunzător (→ Cap. 7.2, pagina 37).

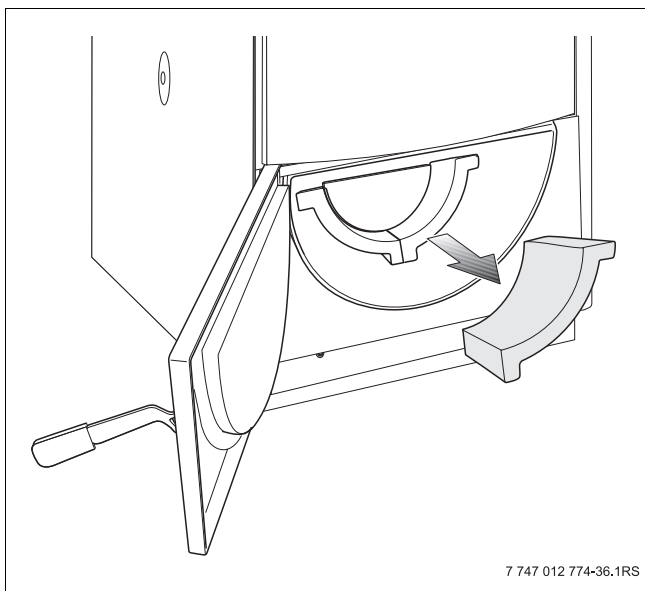


Fig. 42 Scoaterea cărămizii de șamotă

### Curățare lunară

O dată pe lună, alimentarea cu aer primar precum și colectorul de gaze arse (→ Fig. 46, pagina 34) trebuie să fie curățate. Pentru a garanta o funcționare ireproșabilă a cazanului, este necesară curățarea periodică și temeinică a acestor elemente ale cazanului. Curățarea insuficientă poate duce la avarieri la nivelul cazanului și la pierderea garanției!



**AVERTIZARE:** Daune ale instalației datorită întreținerii și curățării defectuoase!

- ▶ Curățați periodic alimentarea cu aer primar, ventilatorul de gaze arse și colectorul de gaze arse.



Îndepărtați depunerile de pe canalele de aer primar numai în cazul în care cazanul este cald.

- ▶ Deschideți ușa camerei de alimentare și cea a camerei de ardere.
- ▶ Îndepărtați mantaua frontală [1] dintre ușa camerei de alimentare și ușa camerei de ardere prin ridicare și tragere înspre partea frontală. În spatele mantalei se află canalele de aer primar [2].
- ▶ Curățați de resturile de cenușă canalele de aer primar [2] cu ajutorul unei raclete mici [3] și cu o perie [4].
- ▶ Așezați din nou mantaua frontală (→ Fig. 18, pagina 17).

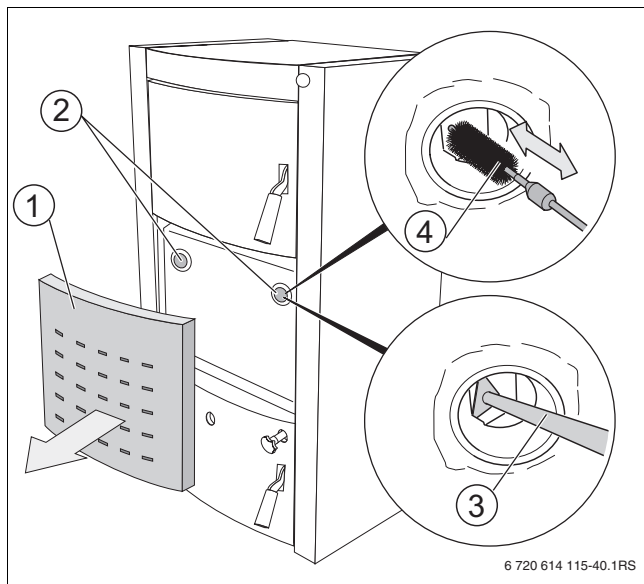


Fig. 43 Curățarea canalelor de aer primar

- 1 Mantaua frontală
- 2 Canale de aer primar
- 3 Racletă
- 4 Perie

- ▶ Deșurubați piulițele-fluture și scoateți capacele.

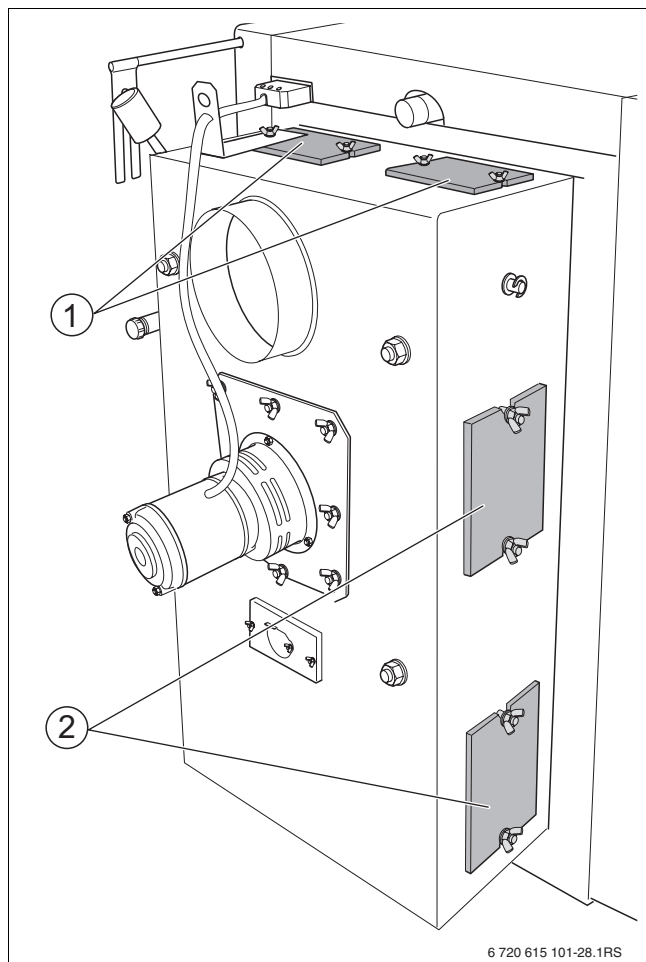


Fig. 44 Căminurile de curățare de la colectorul de gaze arse

- 1 Capace ale căminurilor de curățare superioare
- 2 Capace ale căminurilor de curățare laterale

- ▶ Curățați de funingine și cenușă peretele din spate al corpului cazanului prin căminurile de curățare superioare cu ajutorul racletei și/sau periei.

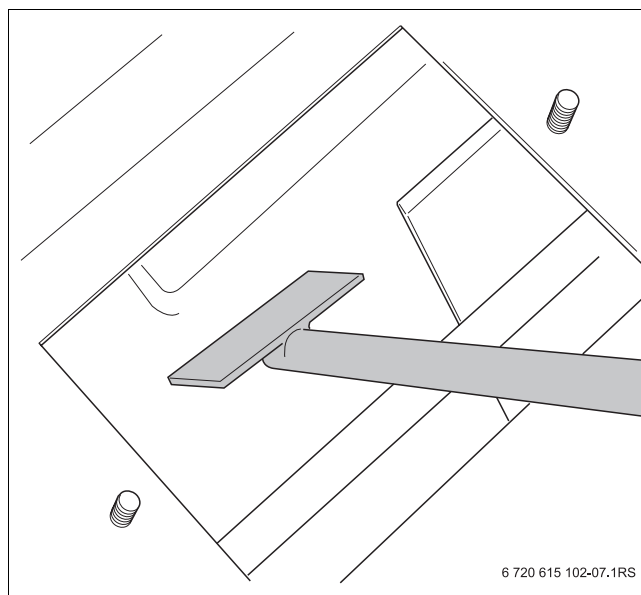


Fig. 45 Curățarea peretelui din spate al corpului cazanului

- ▶ Îndepărtați cenușa din colectorul de gaze arse cu ajutorul racletei mari [3] și al periei.
- ▶ Montați capacele după curățare în așa fel încât orificiile să se închidă etanș.



În cazul în care capacele nu se închid etanș, subpresiunea din camera de ardere se poate reduce. Acest lucru înrăutățește comportamentul de ardere (consecințe posibile: Cazanul nu ajunge la temperatura de funcționare).

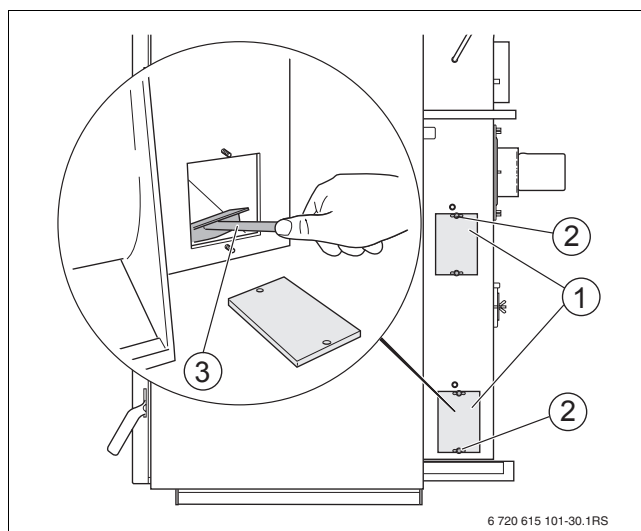


Fig. 46 Curățarea colectorului de gaze arse

- 1 Capacul căminurilor de curățare laterale
- 2 Piuliță-fluture
- 3 Racletă

### Curățarea anuală



Resturile de ardere antrenate de ventilatorul de gaze arse se colectează în secțiunea din spate a colectorului de gaze arse și se lipesc de roata paletelor ventilatorului. Resturile de ardere trebuie să fie îndepărtate periodic – cel mai târziu la service-ul anual – .

### Curățarea semestrială

De două ori pe an ventilatorul de gaze arse trebuie să fie curățat. Pentru aceasta trebuie să se demonteze ventilatorul de gaze arse de pe peretele din spate al cazanului.



Resturile de ardere antrenate de ventilatorul de gaze arse se colectează în secțiunea din spate a colectorului de gaze arse, se lipesc de roata paletelor ventilatorului și trebuie să fie îndepărtate periodic.



**PERICOL:** Pericol de vătămare datorită service-ului necorespunzător!

Conectarea neintenționată a motorului ventilatorului de gaze arse în timpul service-ului poate duce la vătămări grave

- ▶ Înainte de service-ul ventilatorului cazanului, deconectați-l de la alimentarea cu energie electrică.
- ▶ Asigurați cazanul împotriva racordării neintenționate la rețeaua de alimentare cu energie electrică.

Ventilatorul de gaze arse [2] se află pe partea dorsală a cazanului pe peretele din spate al colectorului de gaze arse și este fixat cu opt piulițe-fluturi [3].



**PRECAUȚIE:** Daune ale instalației datorită întreținerii necorespunzătoare!

Întinderea, strivirea sau îndoirea cablului de racord a ventilatorului poate duce la defecțiuni de funcționare a motorului ventilatorului.

- ▶ Evitați întinderea, strivirea și îndoirea cablului de racord.
- ▶ Nu 'suspendați' motorul ventilatorului de cablul de racordare.
- ▶ Așezați motorul pe un suport disponibil astfel încât cablul de racord să nu fie încărcat.

- ▶ Desprindeți ștecărul de racord al ventilatorului din bușă [6].

- ▶ Desprindeți suportul cablului [5] de la gura de vizitare.
- ▶ Desprindeți piulițele-fluturi [3].
- ▶ Scoateți ventilatorul de gaze arse [2] din carcasă.
- ▶ Scoateți ventilatorul de gaze arse de pe peretele carcasei.

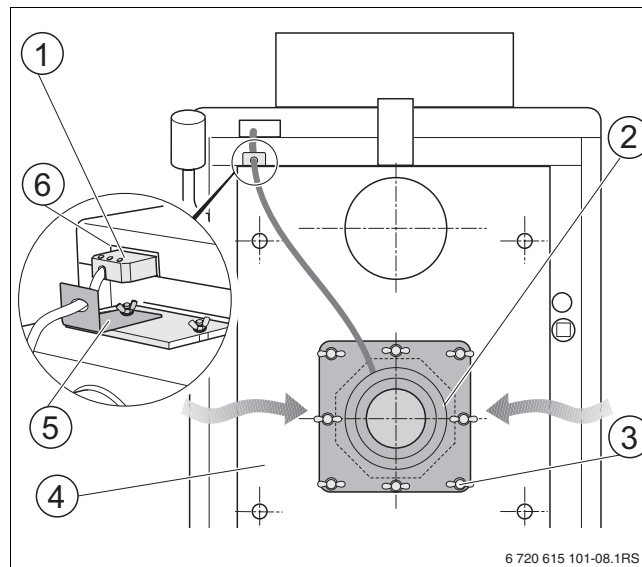


Fig. 47 Instalarea ventilatorului de gaze arse

- 1 Ștecăr
- 2 Ventilator pentru gaze arse
- 3 Piuliță-fluture
- 4 Colector de evacuare
- 5 Suport cablu
- 6 Bucșă (7 poli)

- ▶ Verificați poziția roții paletelor ventilatorului [2] și, dacă este cazul, strângeți piulița centrală (**filet pe stânga**) [1] cu o cheie fixă tip furcă de 10 mm. Rotiți piulița centrală pentru fixare în partea stângă.

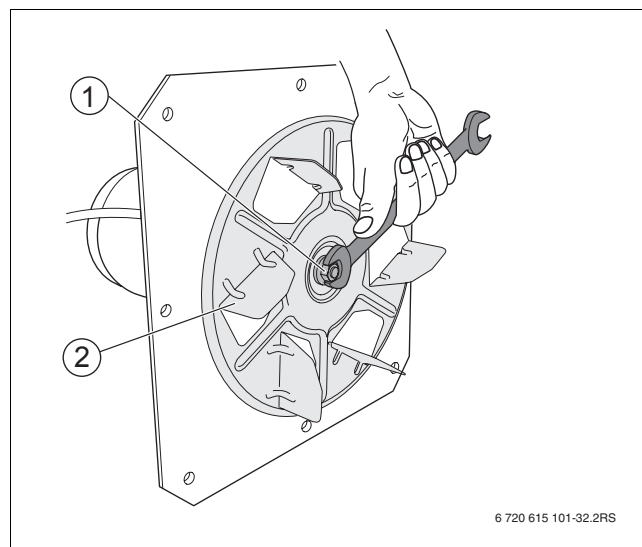


Fig. 48 Verificarea poziției roții paletelor ventilatorului

- 1 Piuliță centrală (**filet pe stânga**)
- 2 Roata paletelor ventilatorului

- ▶ Curățați cu atenție de resturile de cenușă și de cocsificări roata paletei ventilatorului [1] cu ajutorul unei perii moi de sârmă.
- ▶ Verificați banda de etanșare a ventilatorului în vederea deteriorărilor. Înlocuiți garnitura deteriorată.
- ▶ Verificați roata paletei ventilatorului în vederea deteriorărilor. Înlocuiți roata paletei care este deteriorată sau îndoită.
- ▶ Plasați ventilatorul de gaze arse din nou la locul său de pe peretele din spate al colectorului de gaze arse.
- ▶ Înșurubați din nou piulițele-fluture.
- ▶ Introduceți ștecărul de racord și montați suportul de cablu.

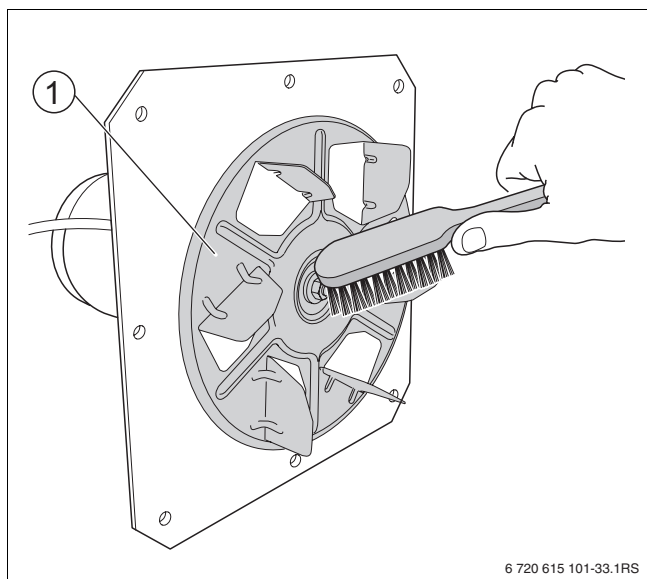


Fig. 49 Curățarea roții paletei ventilatorului

- 1** Roata palei de suflantă

## 7.2 Poziția cărămizii de șamotă



**AVERTIZARE:** Daune ale instalației datorită întreținerii necorespunzătoare!

Poziția incorectă a cărămizii de șamotă în interiorul cazanului poate duce la daune ale cazanului.

- ▶ După fiecare curățare a cazanului, așezați din nou cărămida de șamotă.
- ▶ După curățarea cazanului, verificați poziția cărămizii de șamotă în interiorul cazanului!

### Cărămidă de șamotă

Poziționarea corectă a cărămizii de șamotă din camera de ardere este prezentată în Fig. 50. După fiecare curățare așezați din nou cărămida de șamotă.

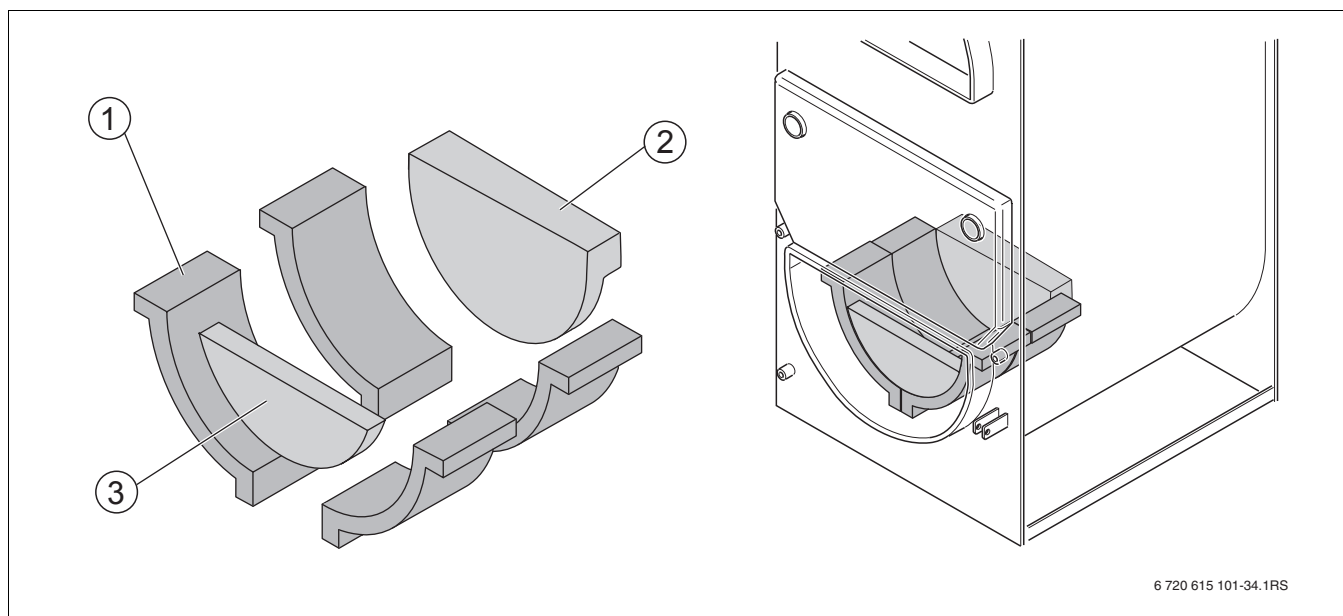


Fig. 50 Poziția cărămizii de șamotă

### 1-3 Cărămidă de șamotă



Cărămida de șamotă [2] trebuie să fie poziționată coplanar pe peretele din spate al cazanului. Cama cărămizii de șamotă servește ca distanțier. Între cărămizi nu trebuie să existe spații goale.

### Cărămida de șamotă sub cărămida cu duză

Cărămida de șamotă se află în camera de ardere de sub ieșirea duzei.



Aveți în vedere poziționarea corectă a cărămizii de șamotă. Cărămida din spate trebuie să fie așezată coplanar pe peretele din spate al cazanului. Între cărămizi nu trebuie să existe spații goale!

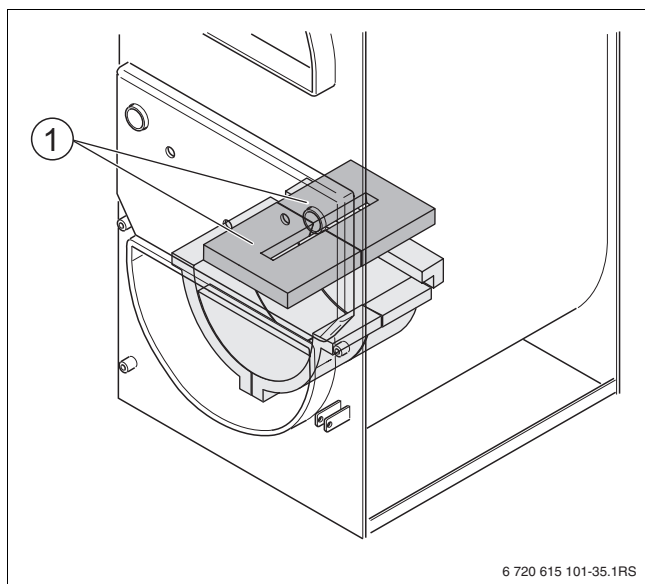


Fig. 51 Poziția cărămizii de șamotă

1 Cărămidă cu duză

#### Cărămidă cu duză



**AVERTIZARE:** Daune ale instalației datorită reparațiilor necorespunzătoare!

► Înlocuirea cărămizii cu duză (→ Fig. 37, [2], pagina 32) poate fi realizată numai de către personal de specialitate!

Cărămidă cu duză este accesibilă și din exteriorul camerei de alimentare. Fisurile minore de la nivelul cărămizii cu duză nu afectează capacitatea de funcționare a acesteia.

### 7.3 Verificarea presiunii de lucru



**PERICOL:** Pericol pentru sănătate datorită impurității apei potabile!

- ▶ Respectați dispozițiile și normele specifice naționale pentru evitarea murdării apei potabile (de exemplu prin apa din instalațiile de încălzire).
- ▶ Respectați EN 1717.
- ▶ O firmă de specialitate vă va explica cum să umpleți instalația de încălzire cu apă.
- ▶ Cazanul trebuie să fie rece la alimentare.



**AVERTIZARE:** Daune ale instalației datorită completărilor prea frecvente cu apă de completare!

Completarea frecventă a instalației de încălzire cu apă de completare poate duce la deteriorări prin depuneri de piatră sau coroziune în funcție de calitatea apei.

- ▶ Dacă apa de completare trebuie să fie adăugată în mod frecvent, informați firma de specialitate.
- ▶ Verificați cazanul în vederea etanșeității și vasul de expansiune în vederea funcționării (→ VDI 2035).



Creați o presiune de funcționare de cel puțin 1 bar, în funcție de înălțimea instalației!

- ▶ Verificați presiunea de funcționare. În cazul în care presiunea instalației scade sub 1 bar, trebuie să se completeze cu apă.
- ▶ Umplere cu apă.
- ▶ Aerisiți instalația de încălzire.
- ▶ Verificați din nou presiunea de funcționare.

---

#### 7.4 Verificarea ventilului termic de evacuare

În cazul în care sistemul nu poate transporta căldura din cazan, ventilul termic de evacuare garantează o funcționare sigură a cazanului în cazul unei căderi a sistemului de încălzire. Suprapresiunea minimă a apei de răcire (racordul apei de răcire) trebuie să fie 2,0 bar (maxim 6,0 bar). Trebuie să fie disponibil un debit volumic de cel puțin 11 l/min.

- ▶ Verificați anual ventilul termic de evacuare a serpentinei de racire conform instrucțiunilor producătorului (→ "Controlul funcționării siguranței termice de evacuare", pagina 14).

În cazul în care verificarea nu are rezultate pozitive ventilul termic de evacuare nu deschide fluxul de apă de răcire sau debitul siguranței termice de evacuare este prea redus – înlocuiți ventilul termic de evacuare.

---

#### 7.5 Măsurarea gazelor arse

Pentru a măsura temperatura gazelor arse și conținutul de CO<sub>2</sub> și CO se recomandă utilizarea unui aparat electronic de măsurare a gazelor arse. Acesta trebuie să dispună de un senzor pentru CO și să se caracterizeze printr-o sensibilitate de minim 10 000 ppm.

În cazul în care temperatura gazelor arse este considerabil mai mare decât specificațiile din datele tehnice, este necesară o nouă curățare. Eventual și presiunea de refulare a instalației de gaze arse este prea mare (→ Cap. 3.4.4). O clapetă de tiraj deschisă sau incomplet închisă poate duce la o temperatură excesivă a gazelor arse.

## 8 Anexă

### 8.1 Proces verbal de inspecție și de întreținere



Executați service-ul în funcție de necesitate, atunci când revizia stării instalației indică faptul că este necesar service-ul.

Procesul verbal de inspecție și de întreținere servește ca model. Indicați lucrările de inspecție, semnați și puneți data.

Service în funcție de revizie și de necesitate		Pagina	Data: ____	Data: ____	Data: ____
1.	Verificarea stării generale a instalației de încălzire	31	<input type="checkbox"/>	<input type="checkbox"/>	<input type="checkbox"/>
2.	Executarea controlului vizual și funcțional al instalației de încălzire		<input type="checkbox"/>	<input type="checkbox"/>	<input type="checkbox"/>
3.	Verificați componentele instalației care sunt parcurse de apă în vederea: <ul style="list-style-type: none"> <li>• etanșeității în funcționare</li> <li>• verificării etanșeității</li> <li>• etanșeității ușii de alimentare și cea pentru cenușă</li> <li>• coroziunii vizibile</li> <li>• fenomenelor de îmbătrânire</li> </ul>	11	<input type="checkbox"/>	<input type="checkbox"/>	<input type="checkbox"/>
4.	Verificarea și eventual curățarea suprafețelor de încălzire și a colectorului de gaze arse în vederea impurităților	33	<input type="checkbox"/>	<input type="checkbox"/>	<input type="checkbox"/>
5.	Verificarea conductelor de alimentare cu aer de ardere și a conductelor de ghidare a gazelor de evacuare în vederea funcționării și siguranței <ul style="list-style-type: none"> <li>• Curățarea roții paletelor ventilatorului de gaze arse</li> <li>• Verificarea etanșeității</li> <li>• etanșeității ușii de alimentare și cea pentru cenușă</li> <li>• coroziune vizibilă</li> <li>• fenomene de îmbătrânire</li> </ul>	11 36	<input type="checkbox"/>	<input type="checkbox"/>	<input type="checkbox"/>
6.	Verificarea siguranței termice de evacuare	14	<input type="checkbox"/>	<input type="checkbox"/>	<input type="checkbox"/>
7.	Verificarea temperaturii gazelor arse Verificarea presiunii de refulare a instalației de gaze arse	40	<input type="checkbox"/>	<input type="checkbox"/>	<input type="checkbox"/>
8.	Controlul final al lucrărilor de inspectare, pentru aceasta documentați rezultatele măsurării și de verificare.		<input type="checkbox"/>	<input type="checkbox"/>	<input type="checkbox"/>
9.	Confirmarea inspecției corespunzătoare		Ștampilafirmei/ semnătura	Ștampilafirmei/ semnătura	Ștampilafirmei/ semnătura

Tab. 7

	Data: _____	Data: _____	Data: _____	Data: _____	Data: _____	Data: _____	Data: _____
1.	<input type="checkbox"/>	<input type="checkbox"/>	<input type="checkbox"/>	<input type="checkbox"/>	<input type="checkbox"/>	<input type="checkbox"/>	<input type="checkbox"/>
2.	<input type="checkbox"/>	<input type="checkbox"/>	<input type="checkbox"/>	<input type="checkbox"/>	<input type="checkbox"/>	<input type="checkbox"/>	<input type="checkbox"/>
3.	<input type="checkbox"/>	<input type="checkbox"/>	<input type="checkbox"/>	<input type="checkbox"/>	<input type="checkbox"/>	<input type="checkbox"/>	<input type="checkbox"/>
4.	<input type="checkbox"/>	<input type="checkbox"/>	<input type="checkbox"/>	<input type="checkbox"/>	<input type="checkbox"/>	<input type="checkbox"/>	<input type="checkbox"/>
5.	<input type="checkbox"/>	<input type="checkbox"/>	<input type="checkbox"/>	<input type="checkbox"/>	<input type="checkbox"/>	<input type="checkbox"/>	<input type="checkbox"/>
6.	<input type="checkbox"/>	<input type="checkbox"/>	<input type="checkbox"/>	<input type="checkbox"/>	<input type="checkbox"/>	<input type="checkbox"/>	<input type="checkbox"/>
7.	<input type="checkbox"/>	<input type="checkbox"/>	<input type="checkbox"/>	<input type="checkbox"/>	<input type="checkbox"/>	<input type="checkbox"/>	<input type="checkbox"/>
8.	<input type="checkbox"/>	<input type="checkbox"/>	<input type="checkbox"/>	<input type="checkbox"/>	<input type="checkbox"/>	<input type="checkbox"/>	<input type="checkbox"/>
9.							
	Ștampilafir mei/semnă tura	Ștampilafirm ei/semnătura	Ștampilafirm ei/semnătura	Ștampilafirme i/semnătura	Ștampilafirm ei/semnătura	Ștampilafirm ei/semnătura	Ștampilafirme i/semnătura

Tab. 8 Protocol de inspecție și de întreținere (continuare)

## 8.2 Remedierea defecțiunilor



Operatorul instalației trebuie să execute numai lucrări de reparații care constau din înlocuirea facilă a componentelor, cărămizilor de șamotă și a benzii de etanșare.



Pentru reparații utilizați numai componente originale de la Junkers.

Deranjament	Cauză	Remediere
Puterea cazanului este prea redusă	Puterea calorică a combustibilului utilizat este prea mică, umiditatea combustibilului este mai mare de 20 %, orificiile pentru aer primar sunt blocate	Utilizați combustibilul specificat la umiditatea recomandată
	Roata paletei ventilatorului este blocată sau deformată	Curățați sau înlocuiți roata paletei ventilatorului
	Duză blocată	Curățați orificiul duzei cu ajutorul vătraiului
	Clapetă de încălzire deschisă	Închideți complet clapeta de încălzire
	Condițiile de respectare nu sunt respectate	Verificați presiunea de refulare, temperatura pe retur
În camera de alimentare a cazanului se formează permanent condensat, de la ușa de alimentare sau orificiile pentru aer primar curge lichid negru	Puterea cazanului este excesivă	Introduceți combustibil mai puțin. Verificați eventualele pierderi de căldură de la obiect
	Combustibil incorect sau prea umed	Utilizați combustibilul recomandat și uscat
	Temperatură redusă a apei din cazan	Verificați/creșteți temperatura minimă a apei din cazan de la aparatul de reglare și asigurați pentru retur o temperatură minimă de 65 °C prin intermediul setării adecvate a supapei de amestecare
Ventilatorul de gaze arse nu se rotește sau este prea zgomotos  <b>Atenție!</b> Un ventilator nefuncțional duce la ardere incompletă și la depuneri de gudron	Numai în cazul ventilatorului care nu funcționează: Temperatura maximă a cazanului este atinsă	Niciun deranjament! Cazanul funcționează în mod corespunzător. Ventilatorul de gaze arse pornește la deschiderea ușii de alimentare. Prea mult material de ardere.
	Motorul ventilatorului este defect	Înlocuiți motorul ventilatorului
	Roata paletei ventilatorului este lipită	Curățați roata paletei de gudron și depuneri, în caz de avarii, înlocuiți roata paletei
	Condensatorul de pornire a motorului ventilatorului este defect	Înlocuiți condensatorul
	Întreprupătorul de contact al ușii de alimentare se află în poziție incorectă sau este defect	Ajustați sau înlocuiți întreprupătorul de contact al ușii de alimentare

Tab. 9 Privire de ansamblu asupra defecțiunilor

### 8.3 Exemple de instalații

În continuare sunt specificate exemple de instalații ca scheme de bază pentru structura și racordul sistemelor de încălzire și de apă caldă (→ Instrucțiuni de instalare, operare și întreținere aparat de reglare).

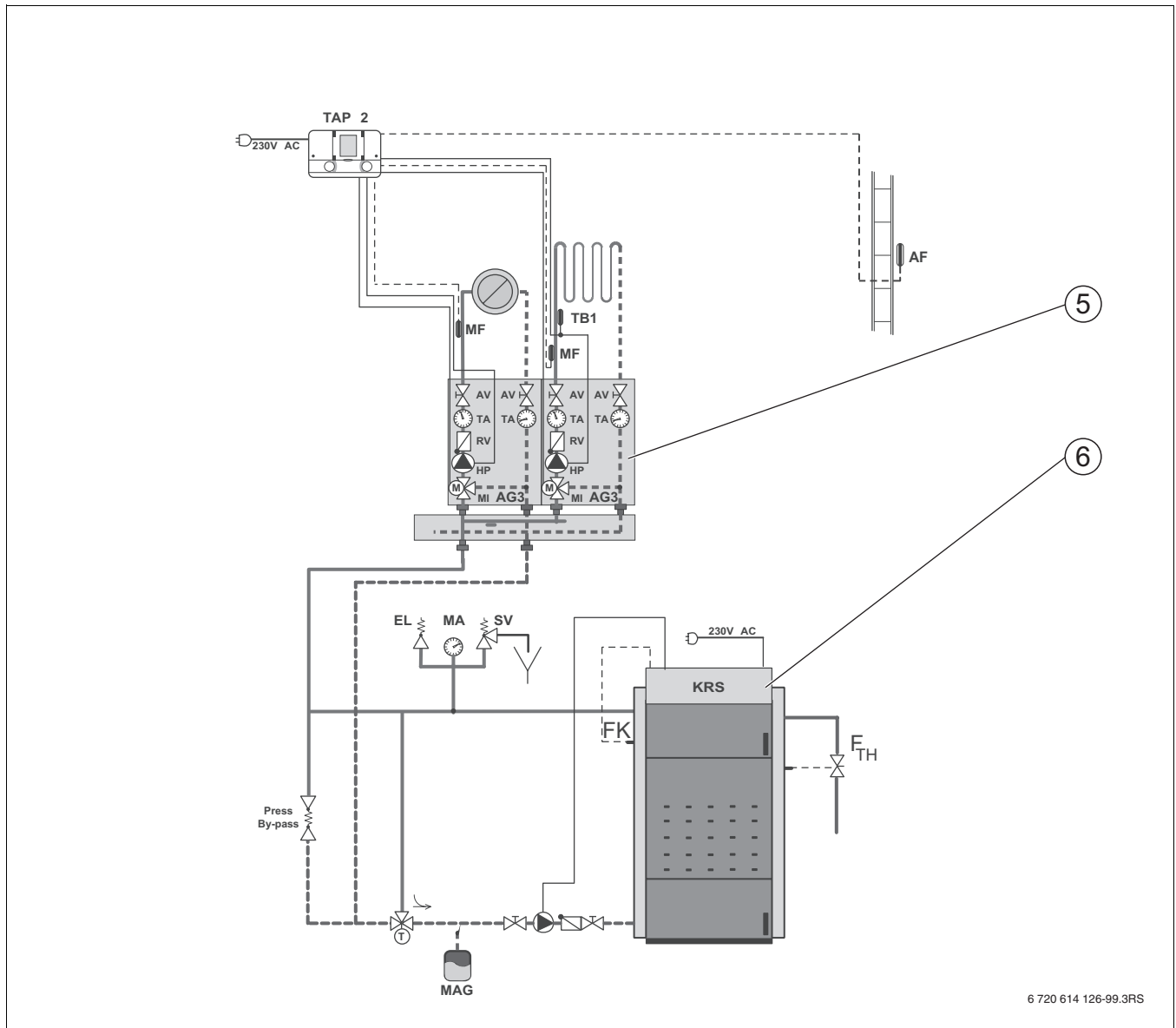


Fig. 52 Schemă de conexiuni hidraulice P01 cu cazan individual

- 5 Repartitor circuite de încălzire
- 6 Cazan cu combustibil solid

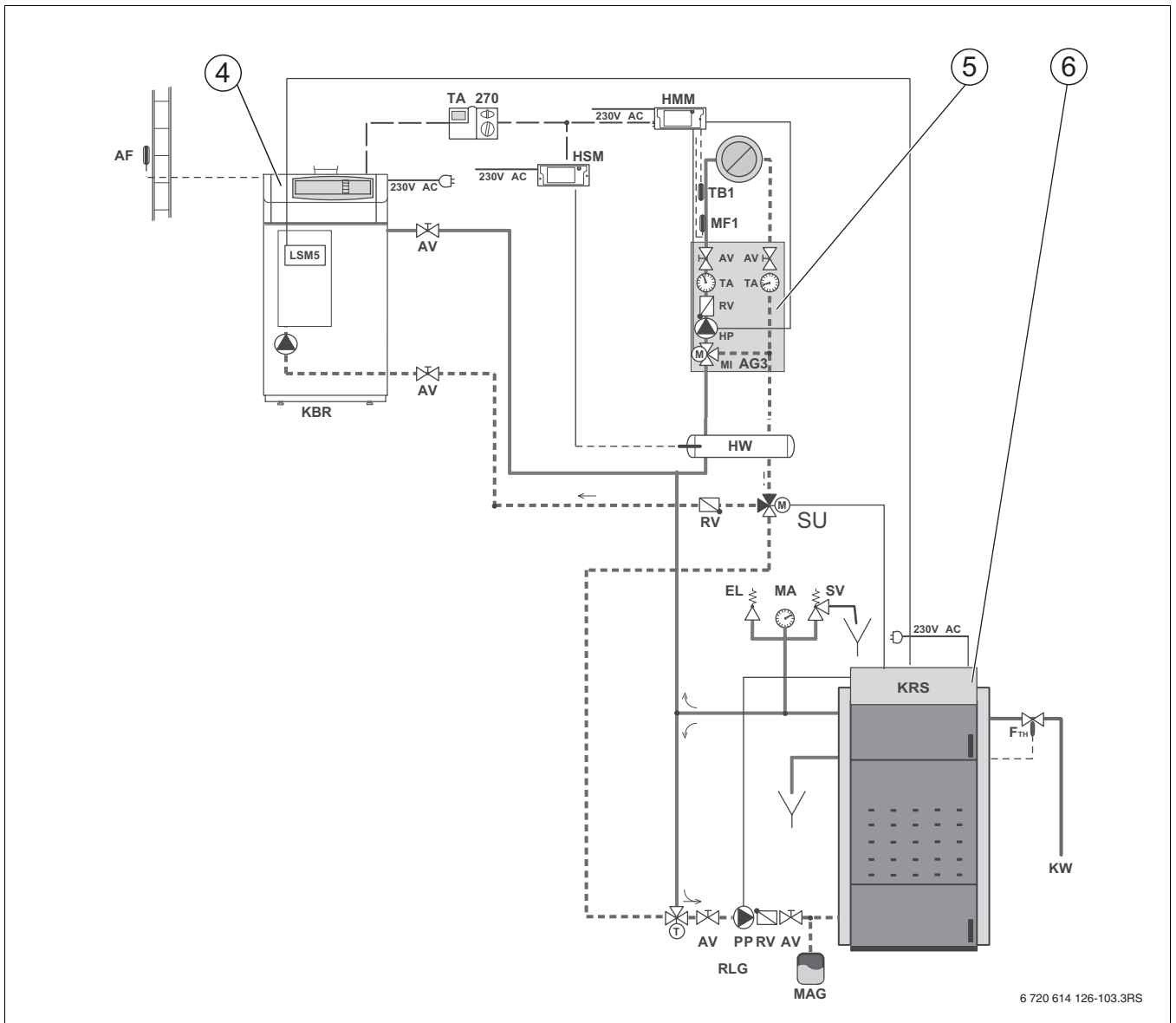


Fig. 53 Schemă de conexiuni hidraulice P01 cu al doilea cazan

- 4 Cazan pe motorină/gaz
- 5 Repartitor circuite de încălzire
- 6 Cazan cu combustibil solid

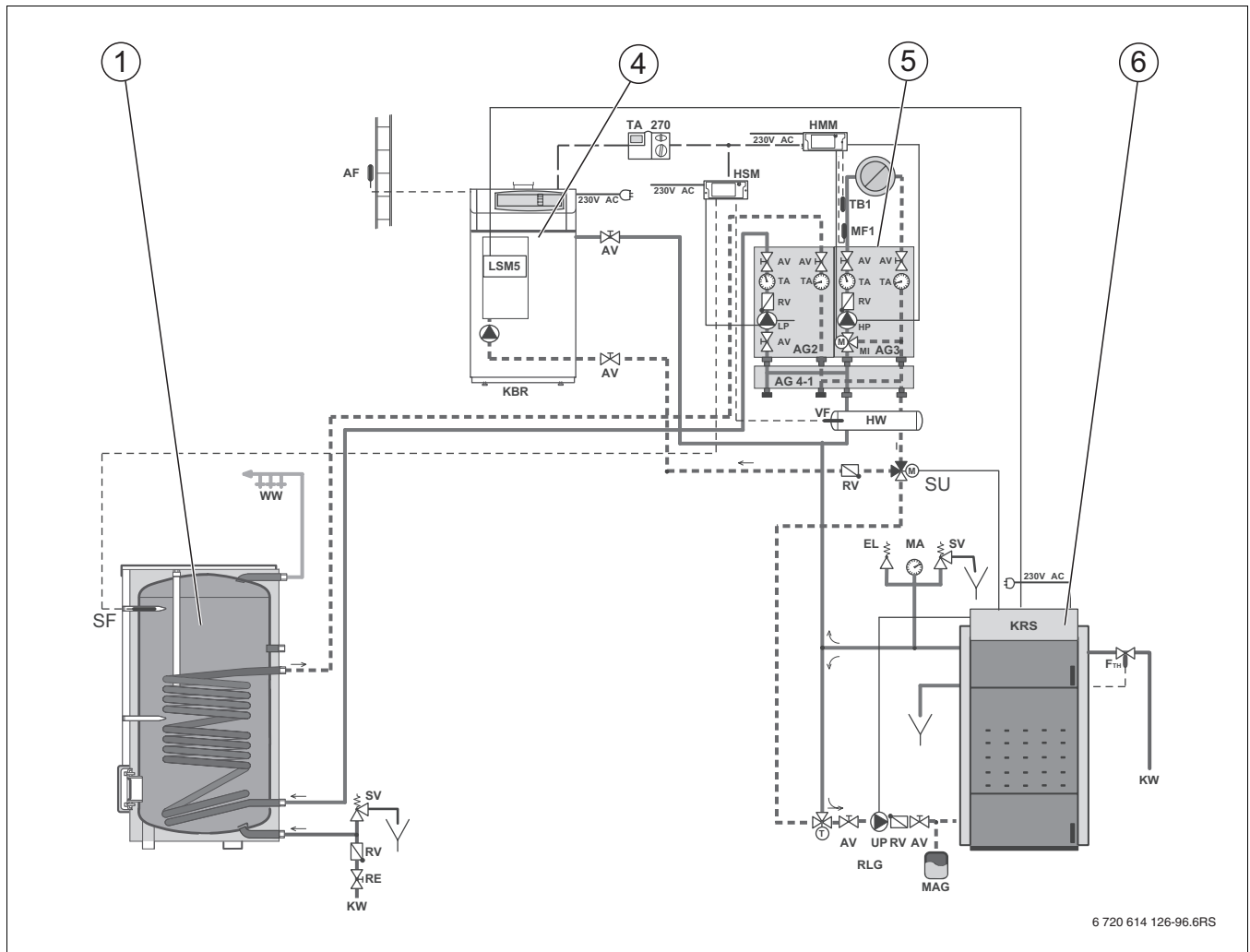


Fig. 54 Schemă de conexiuni hidraulice P01 cu boiler și al doilea cazan

- 1 Boiler
- 4 Cazan pe motorină/gaz
- 5 Repartitor circuite de încălzire
- 6 Cazan cu combustibil solid



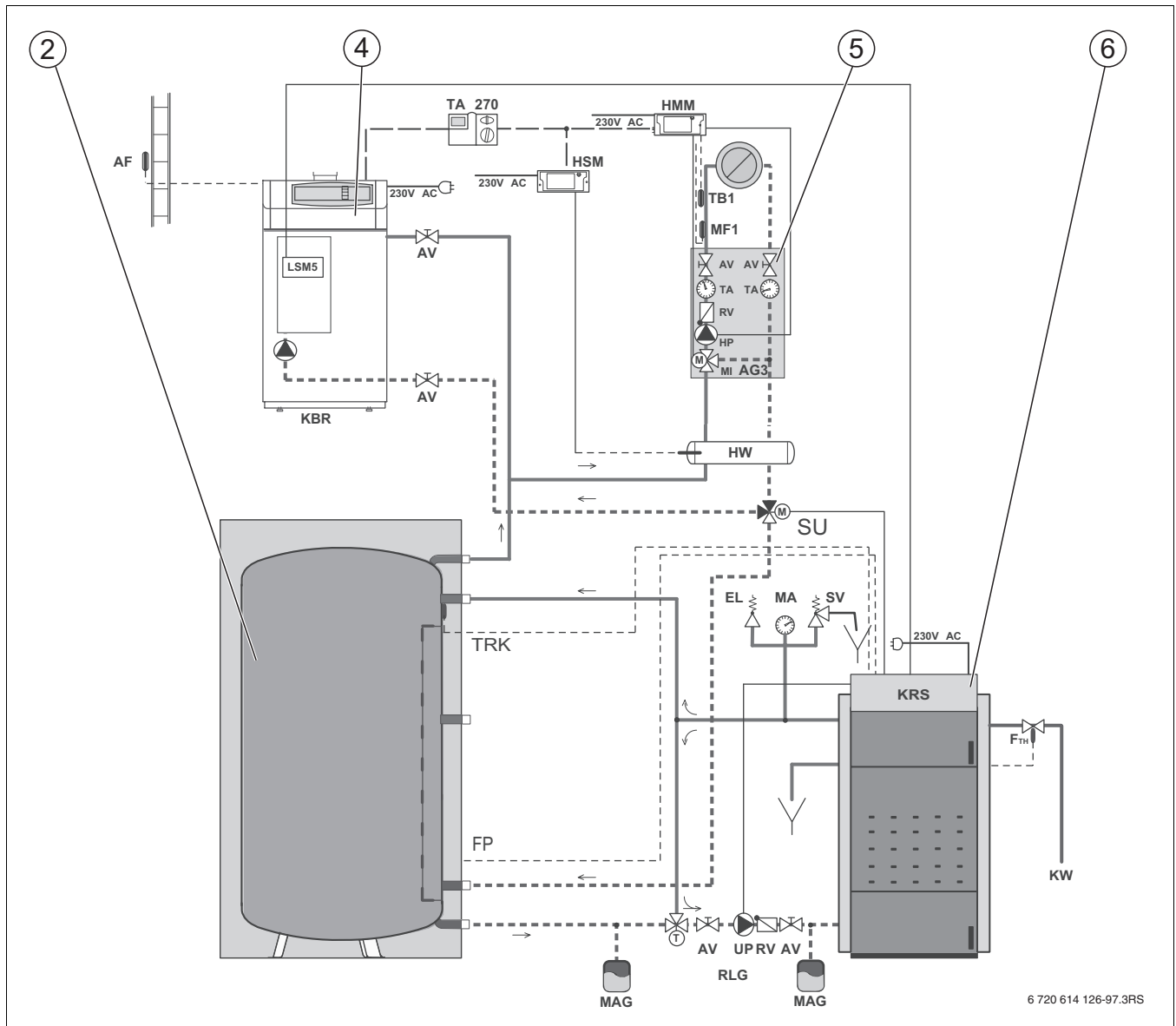


Fig. 56 Schemă de conexiuni hidraulice P03 cu rezervor tampon și al doilea cazan - funcționare alternativă

- 2 Rezervor tampon
- 4 Cazan pe motorină/gaz
- 5 Repartitor circuite de încălzire
- 6 Cazan cu combustibil solid

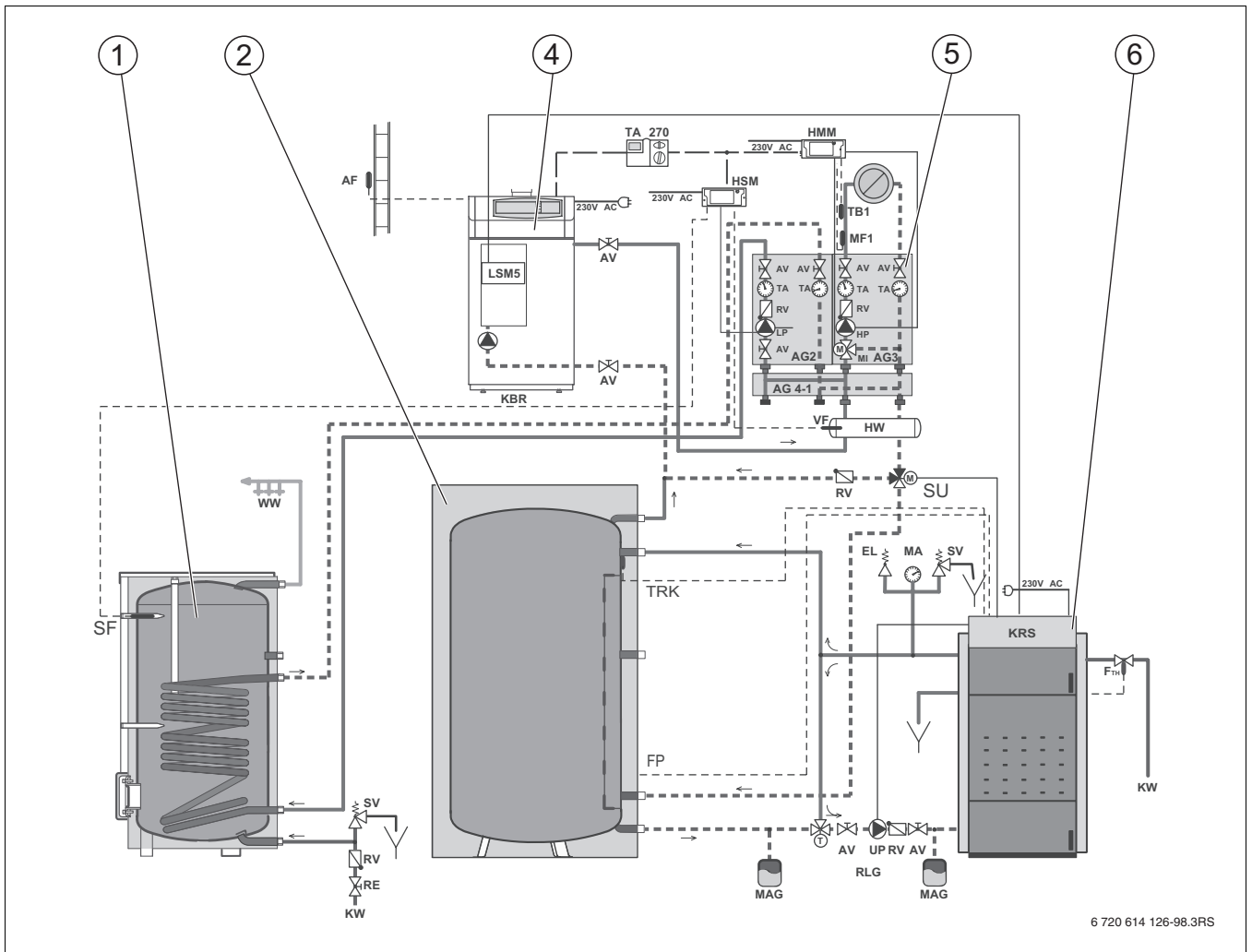


Fig. 57 Schemă de conexiuni hidraulice P03 cu boiler, rezervor tampon și al doilea cazan - funcționare în serie

- 1 Boiler
- 2 Rezervor tampon
- 4 Cazan pe motorină/gaz
- 5 Repartitor circuite de încălzire
- 6 Cazan cu combustibil solid

## Notițe

## Notiçe

Robert Bosch S.R.L.  
Departamentul Termotehnică  
Str. Horia Măcelariu 30-34  
013937 București  
ROMANIA

Tel.: +40-21-4057500  
Fax: +40-21-2331313

[www.bosch.com.ro](http://www.bosch.com.ro)