

Boiler solar combinat

WST SP 750 solar



BOSCH

Instrucțiuni de instalare și întreținere pentru specialist

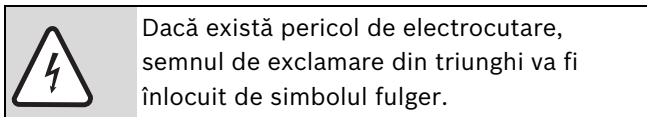
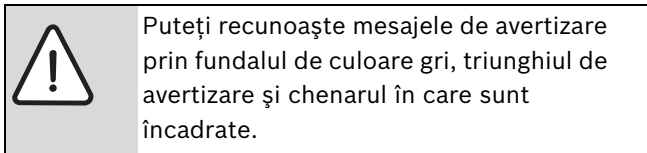
Cuprins

1	Instrucțiuni de siguranță și explicarea simbolurilor	3	7	Întreținerea	22
1.1	Explicarea simbolurilor	3	7.1	Recomandări pentru utilizator	22
1.2	Instrucțiuni de siguranță a funcționării	3	7.2	Întreținerea și repararea	22
			7.2.1	Anod de magneziu	22
			7.2.2	Golirea	22
			7.2.3	Repunerea în funcțiune	22
			7.3	Verificarea funcționării	22
2	Informații despre centrala	4	8	Căutarea defectelor și remedierea acestora	23
2.1	Utilizare	4			
2.2	Utilizarea conform destinației	4			
2.3	Kit-ul de livrare	4			
2.4	Protecția împotriva coroziunii	4			
2.5	Descrierea funcționării instalației solare cu suport pentru încălzire	5			
2.5.1	Schemă racord	5			
2.5.2	Energie solară	6			
2.5.3	Prepararea solară a apei calde	6			
2.5.4	Suport solar de încălzire	6			
2.6	Volum al construcției și dimensiuni racord	7			
2.7	Date tehnice	9			
3	Instalarea	11			
3.1	Prescripții	11			
3.2	Transportul	12			
3.3	Locul de amplasare	12			
3.4	Verificarea etanșeității conductelor de apă	12			
3.5	Montarea	13			
3.5.1	Amplasare și asamblare	13			
3.5.2	Generalități despre racordurile boilerului	14			
3.5.3	Racord al vulcanizării finale pe partea agentului termic	14			
3.5.4	Racord pe partea solară	15			
3.5.5	Racord pe partea de agent termic	15			
3.5.6	Racordarea pe partea de apă	16			
3.5.7	Racord de recirculare	16			
3.5.8	Vasul de expansiune	17			
3.6	Legături electrice	18			
4	Punerea în funcțiune	19			
4.1	Informarea utilizatorului	19			
4.2	Pregătirea pentru punerea în funcțiune	19			
4.2.1	Generalități	19			
4.2.2	Umplerea boilerului	19			
4.2.3	Limitarea debitului	19			
4.3	Reglarea temperaturii boilerului	19			
5	Scoatere din funcțiune	20			
5.1	Scoateți din funcțiune boilerul	20			
5.2	Scoateți din funcțiune instalația de încălzire în cazul pericolului de îngheț	20			
6	Protecția mediului	21			

1 Instrucțiuni de siguranță și explicarea simbolurilor

1.1 Explicarea simbolurilor

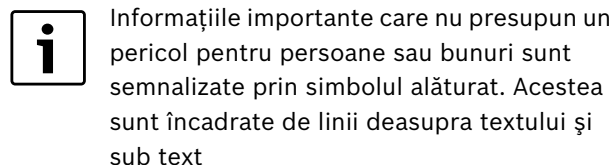
Mesaje de avertizare



Cuvintele de semnalizare de la începutul unui mesaj de avertizare sunt caracteristice pentru tipul și gravitatea consecințelor care pot apărea dacă nu se iau măsurile pentru evitarea pericolului.

- **ATENȚIE** semnalizează că pot rezulta daune materiale.
- **PRECAUȚIE** semnalizează că pot rezulta daune corporale ușoare până la daune corporale grave.
- **AVERTIZARE** semnalizează că pot rezulta daune corporale grave.
- **PERICOL** semnalizează că pot rezulta daune corporale periculoase.

Informații importante



Alte simboluri

Simbol	Semnificație
▶	Etapă de operație
→	Trimitere la alte texte din document sau la alte documente
•	Enumerare/listă de înregistrări
–	Enumerare/listă de înregistrări (al 2-lea nivel)

Tab. 1

1.2 Instrucțiuni de siguranță a funcționării

Montarea, modificarea

- ▶ Este permisă montarea sau modificarea boilerului numai de către o firmă de specialitate, autorizată.
- ▶ Reglați boilerul interior exclusiv pentru încălzirea apei potabile iar pe cel exterior exclusiv pentru încălzirea apei de încălzit.

Funcționarea

- ▶ Pentru a garanta o funcționare ireproșabilă trebuie să respectați prezentele instrucțiuni de instalare și întreținere.
- ▶ **Nu obturați în nici un caz supapa de siguranță!** În timpul încălzirii, va curge apă prin supapa de siguranță.

Pericol de opărire

- ▶ Funcționare posibilă cu temperaturi de peste 60 °C. De aceea conectați ulterior vana amestecătoare cu termostat.

Întreținerea

- ▶ **Recomandare pentru clienți:** Încheiați contractul de întreținere și inspectare cu o firmă de specialitate autorizată. Dispuneți întreținerea anuală a echipamentului de încălzire, respectiv întreținerea anuală sau la fiecare doi ani a boilerului (în funcție de calitatea apei de la fața locului).
- ▶ Pot fi folosite numai piese de schimb originale.

2 Informații despre aparat

2.1 Utilizare

Boilerul este destinat, pentru instalații solare, încălzirii apei potabile și susținerii încălzirii. Dacă este necesar, prepararea apei calde menajere, poate fi efectuată prin intermediul unui echipament de încălzire. În acest timp randamentul maxim de încărcare al boilerului aparatului de încălzire nu poate depăși 25,1 kW.

În cazul centralelor termice cu Heatronic care au puteri de încălzire mai mari:

- ▶ Limitați puterea de încărcare a boilerului de la Heatronic, la valoarea de mai sus (vezi instrucțiunile de instalare ale centralei termice).



În cazul depășirii puterii maxime de încălzire, va trebui să luați în calcul o creștere a ritmului de oprire din partea generatorului de căldură, fapt care duce la prelungirea inutilă a timpului de încărcare.

- ▶ Nu depășiți puterea maximă de încălzire.

2.2 Utilizarea conform destinației

- ▶ Reglați boilerul interior exclusiv pentru încălzirea apei potabile iar pe cel exterior exclusiv pentru încălzirea agentului termic.

O altă utilizare nu este conformă destinației. Garanția nu acoperă daunele în acest caz.

2.3 Kit-ul de livrare

- Unitatea de ambalare boiler
 - Senzorul temperaturii boilerului (NTC) în teaca de imersie superioară cu ștecher pentru racord la aparatul de încălzire cu racord NTC
 - teacă de imersie de mijloc cu diametru interior de 16 mm pentru senzor PTC al temperaturii apei calde (T₃; în conținutul de livrare al regulatorului solar)
 - teacă de imersie inferioară cu diametru interior de 16 mm pentru senzor PTC al temperaturii apei calde (T₂; în conținutul de livrare al regulatorului solar)
 - serpentină de încălzire superioară în boiler interior pentru apă potabilă pentru încălzire ulterioară prin echipamentul de încălzire.
 - serpentină de încălzire de pe partea inferioară pentru încălzire solară
 - boiler emailat pentru partea de apă potabilă
 - anod de magneziu montată izolat
 - posibilitate de racord pe partea agentului termic pentru golire
 - aerisitor de mână pentru partea agentului termic
 - Termometru
 - Țeavă de racord
- Unitate de ambalare manta:
 - căptușeală din două părți din folie PVC cu izolație din spumă moale și reglete de închidere
 - izolații din spumă moale pe partea superioară și inferioară din rasina, fara compusi chlorofluorocarbonici
 - capac din material sintetic

2.4 Protecția împotriva coroziunii

Boilerele sunt echipate pe partea apei potabile cu email omogen legat conform DIN 4753, partea 1, secțiunea 4.2.3.1.3 și corespund în consecință grupului B conform DIN 1988, partea a 2-a, secțiunea 6.1.4. Stratul de acoperire este neutru față de apele rămase și materialele de instalare. Ca și protecție complementară este montat un anod de magneziu.

2.5 Descrierea funcționării instalației solare cu suport pentru încălzire

2.5.1 Schemă racord

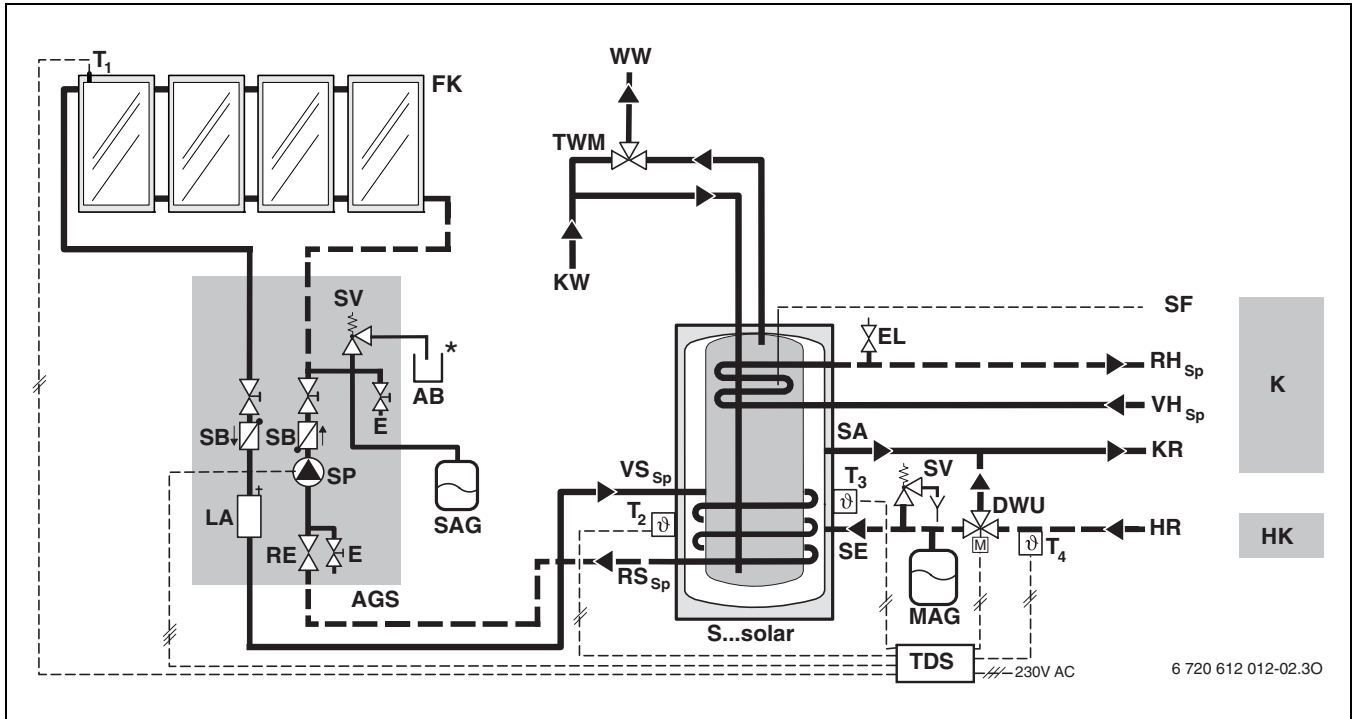


Fig. 1 Aport termic solar pentru încălzire cu ajutorul fluidului solar ... SP solar. SP solar. Schemă instalație simplificată (prezentarea compatibilității la instalare și alte posibilități în documentația de proiectare).

AB	Rezervor de colectare	SF	Senzorul temperaturii boilerului pe partea apei potabile (NTC) sus
AGS	Stație solară	SP	Pompă solară
DWU	Supapă cu trei căi	SV	Supapă de siguranță
E	Golire/Umplere	S...solar	Boiler solar combinat
EL	Aerisire	T₁	Senzorul temperaturii panoului solar (PTC)
FK	Panou plan	T₂	Senzorul temperaturii boilerului pe partea agentului (PTC) jos
HK	Rețea de încălzire	T₃	Senzorul temperaturii boilerului pe partea cu agentul termic (PTC) mijloc
HR	Retur pentru rețeaua de încălzire	T₄	Senzorul temperaturii retur rețea de încălzire (PTC)
K	Aparat de încălzire	TDS	Regulator solar pentru aport termic solar de încălzire
KR	Returul pentru aparatul de încălzire	TWM	Vana amestecătoare cu termostat
KW	Intrare apă rece	VH_{Sp}	Tur boiler - de la aparatul de încălzire până la serpentina de încălzire de pe partea superioară a boilerului
LA	Separator de aer	VS_{Sp}	Tur boiler - de la panoul plan până la serpentina de încălzire a boilerului de pe partea inferioară
MAG	Vas de expansiune cu membrana	WW	leșire apă caldă
RE	Reglор al debitului cu afișaj		
RH_{Sp}	Retur boiler - de la serpentina de încălzire superioară a boilerului până la aparatul de încălzire		
RS_{Sp}	Returul boilerului - de la serpentina de încălzire inferioară a boilerului până la panoul plan		
SA	leșire boiler - de la partea de boiler pe partea agentului termic până la aparatul de încălzire		
SAG	Vas de expansiune al circuitului solar		
SB	Supapa gravitațională		
SE	Intrare boiler - de la rețeaua de încălzire, prin vana cu trei căi, până la partea boilerului pe partea agentului termic		
		*	După EN 12975 conducta de aerisire și de drenaj trebuie să se verse într-un rezervor deschis care să fie capabil să cuprindă conținutul total al panourilor plane.

2.5.2 Energie solară

- Agentul termic (WTF) din panourile plane este încălzit de razele soarelui.
- De îndată ce temperatura panoului (T_1) este peste temperatura de conectare ($= T_2 +$ diferența de conectare pentru circuit solar) pompa solară (SP) funcționează. Prin aceasta sunt încălziți în același timp prin serpentina de încălzire agentul termic din boiler (S...solar) și apa potabilă din boilerul din interior.
- Prin construcția boilerului sunt folosite în întregul boiler pe partea căldurii și apei potabile chiar și cantități de căldură mici din circuitul solar.
- În funcție de puterea razelor solare conținutul boilerului este încălzit până la limita setată a temperaturii boilerului.

2.5.3 Prepararea solară a apei calde

- Pentru a putea stoca multă energie pentru aport energetic în circuitul de încălzire, circuitul solar este deconectat prin regulatorul solar de abia la circa $80\text{ }^{\circ}\text{C}^1$ (TDS). De aceea temperatura de ieșire a apei calde trebuie limitată prin vana amestecătoare cu termostat (TWM).
- Când exista necesar mare de apă caldă, aparatul de încălzit susține încărcarea boilerului prin serpentina de încălzire de pe partea superioară. Senzorul temperaturii boilerului (SF) din teaca de imersie de pe partea superioară a boilerului dă aparatului de încălzire semnalul necesar pentru completarea încărcării boilerului ²⁾.
- Prin temperatura de stratificare din boilerul vertical încălzirea ulterioară a stratului din partea superioară a boilerului, rămâne limitată prin aparatul de încălzire.
- Termometrul montat în boiler indică temperatura dominantă din domeniul de pe partea superioară. Prin temperatura de stratificare din boiler afișajul temperaturii trebuie perceput ca o valoare de mijloc. Afișajul temperaturii și punctele de cuplare ale regulatorului temperaturii boilerului pentru aparate de încălzire și circuit solar nu sunt în consecință identice.

2.5.4 Suport solar de încălzire

- Pentru a stoca cât mai multă energie pentru aportul termic la încălzire, circuitul solar este deconectat prin regulatorul solar (TDS) la o temperatură a boilerului de circa $80\text{ }^{\circ}\text{C}^1$. De aceea sunt posibile în rețeaua de încălzire temperaturi de apă caldă de circa $80\text{ }^{\circ}\text{C}$.
- De îndată ce temperatura boilerului (T_3) se află peste temperatura de deschidere ($= T_4 +$ diferența de cuplare pentru aport termic solar la încălzire), vana cu trei căi (DWU) este deschisă.
- În cazul unei vane cu trei căi deschise și a pompei circuitului de încălzire în funcțiune, boilerului îi este preluată energie solară de încălzire.
- Energia solară de încălzire ajunge de la boiler prin aparatul de încălzire până la rețeaua de încălzire.
- Regulatorul de încălzire al aparatului de încălzire recunoaște dacă energia solară de încălzire este suficientă pentru încălzirea rețelei de încălzire. Când energia solară de încălzire este prea mică aparatul de încălzire încâlzește în continuare.
- Agentul termic este răcit prin rețeaua de încălzire și curge înapoi în boiler de la returul rețelei de încălzire prin supapa deschisă cu trei căi. În boiler agentul termic este din nou alimentat cu energie solară.

1) În cazul unui regulator străin limitați temperatura boilerului la maxim $80\text{ }^{\circ}\text{C}$.

2) În cazul unui aparat de încălzire străin schimbați senzorul temperaturii boilerului (SF):

2.6 Volum al construcției și dimensiuni racord

WST SP 750 solar

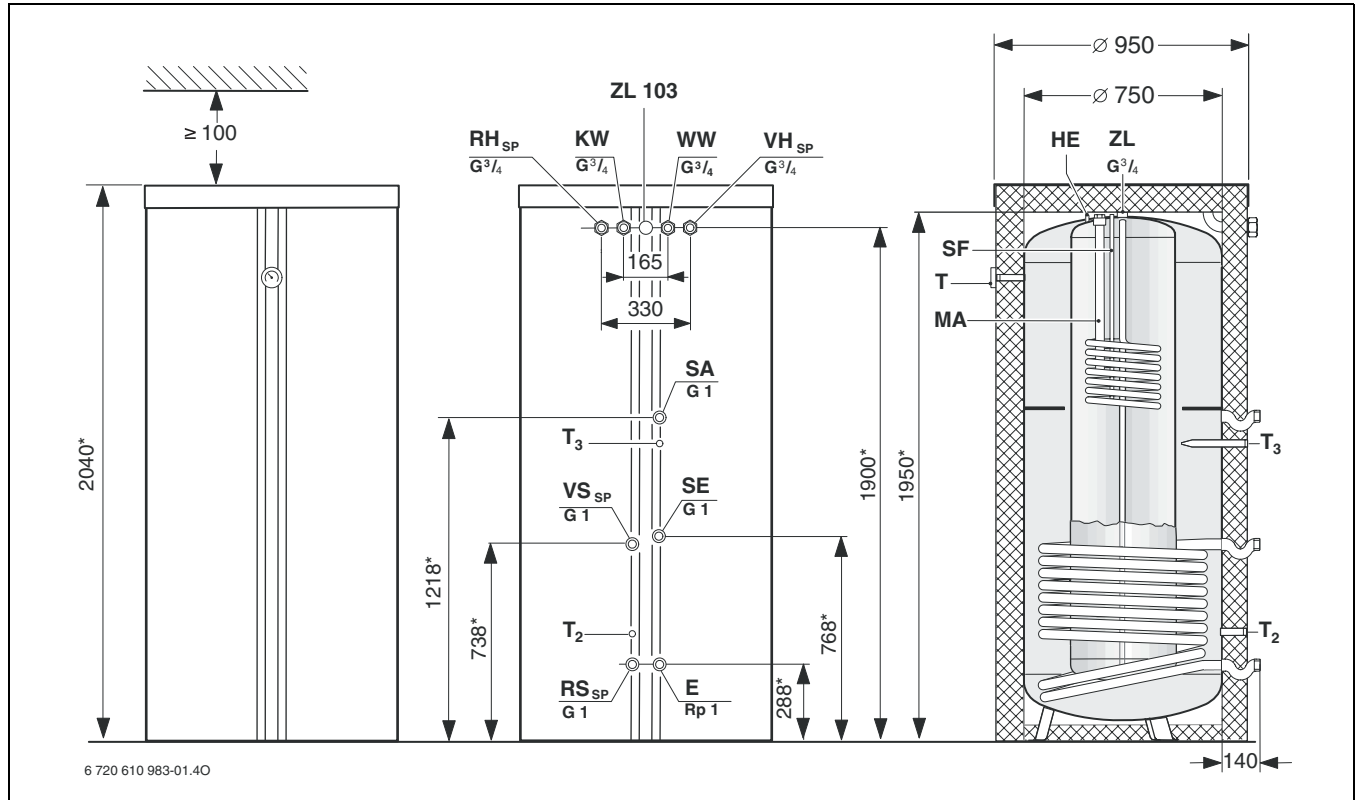


Fig. 2

- | | | | |
|------------------------|---|------------------------|--|
| E | Montați golirea pentru partea de apă caldă (Filet interior Rp 1) | T₂ | Teacă de imersie de pe partea inferioară (interior Ø = 16 mm) senzorul pentru temperatura boilerului pentru partea agentului termic - până la regulatorul solar (PTC) |
| HE | Aerisitor de mână | T₃ | Teacă de imersie de mijloc (interior Ø = 16 mm) senzorul pentru temperatura boilerului pentru partea agentului termic - până la regulatorul solar (PTC) |
| KW | Racord apă rece (G ¾ - Piuliță olandeză) | VH_{SP} | Tur boiler - de la aparatul de încălzire până la serpentina de încălzire a boilerului (piuliță olandeză - G ¾) |
| MA | Anod de magneziu | VS_{SP} | Tur boiler - de la panoul plan până la serpentina inferioară de încălzire a boilerului (filet interior G 1) |
| RH_{SP} | Retur boiler - de la serpentina de încălzire de pe partea superioară până la aparatul de încălzire (piuliță olandeză - G ¾) | ACM | Racord apă caldă (piuliță olandeză - G ¾) |
| RS_{SP} | Retur boiler - de la serpentina de încălzire a boilerului până la panoul plan (filet interior - G) | ZL | Racord de recirculare (filet exterior - G ¾) |
| SA | leșire boiler - de la partea de boiler pentru partea agentului termic până la aparatul de încălzire (filet interior - G1) | ZL 103 | Execuție pentru țeava de recirculare (accesorii ZL 103) |
| SE | Intrare boiler - de la rețeaua de încălzire prin vana cu trei căi până la partea boilerului pentru partea agentului termic (filet interior - G 1) | * | Datele de masă sunt valabile pentru cazul în care picioarele reglabile sunt complet înșurubate. Prin înșurubarea picioarelor reglabile aceste mase pot fi mărite cu maximum 40 mm. |
| SF | Teacă de imersie de pe partea superioară; senzorul pentru temperatura boilerului - până la aparatul de încălzit (NTC) | | |
| T | Termometru pentru afișarea temperaturii | | |

**Schimbare de anod**

- ▶ Respectați distanța \geq de 100 mm până la plafon.
- ▶ Pentru schimbare folosiți un anod cu lanț montabil separat.

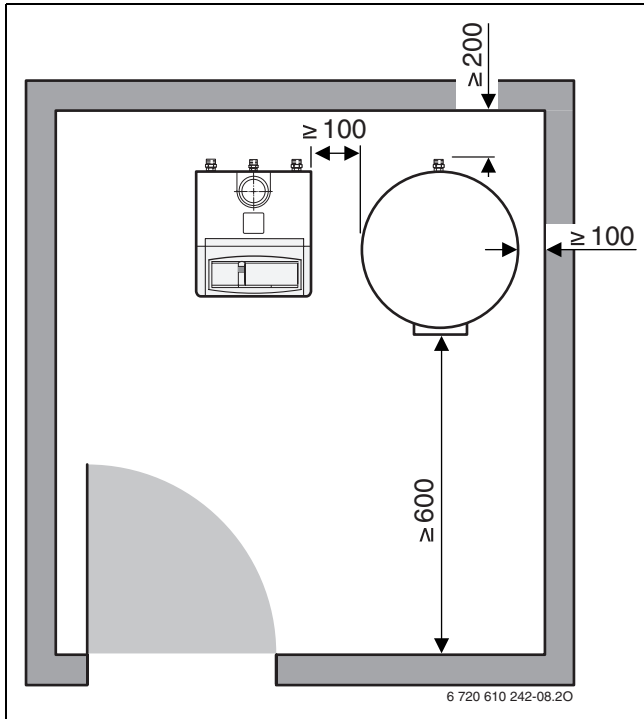
Distanța față de perete

Fig. 3 Distanța minimă recomandată față de perete

2.7 Date tehnice

Tip boiler		WST SP 750 solar	
Serpentina din partea de sus (serpentină de încălzire) - incalzire ulterioara pentru partea cu apă potabilă			
Numărul spirelor	-		7
Conținut agent termic	l		3
Suprafață de încălzire	m ²		0,61
Presiunea maximă de funcționare a serpentinei de încălzire	°C		110
Presiunea maximă de funcționare a serpentinei de încălzire	bar		10
Puterea maximă a suprafeței de încălzire pentru:			
- $t_V = 90\text{ °C}$ și $t_{Sp} = 45\text{ °C}$ conform DIN 4708	kW		25,1
- $t_V = 85\text{ °C}$ și $t_{Sp} = 60\text{ °C}$	kW		13,9
Putere maximă continuă pentru:			
- $t_V = 90\text{ °C}$ și $t_{Sp} = 45\text{ °C}$ conform DIN 4708	l/h		590
- $t_V = 85\text{ °C}$ și $t_{Sp} = 60\text{ °C}$	l/h		237
Cantitate de apă de recirculare luată în considerație	l/h		1300
Valoare caracteristică a puterii ¹⁾ conform DIN 4708 la $t_V = 90\text{ °C}$ (randamentul maxim de încălzire a boilerului)	N _L		1,5
Timp minim de încălzire de $t_K = 10\text{ °C}$ pe $t_{Sp} = 60\text{ °C}$ cu $t_V = 85\text{ °C}$ pentru:			
- randament de încălzire a boilerului de 24 kW	min		20
- randament de încălzire a boilerului de 18 kW	min		25
- randament de încălzire a boilerului încălzire de 11 kW	min		49
Zona boilerului pentru partea apei potabile			
Conținut de folosire:			
- Total	l		195
- Fără încălzire solară ²⁾	l		100
$t_{Sp} = 60\text{ °C}$ și			
- $t_Z = 45\text{ °C}$	l		145
- $t_Z = 40\text{ °C}$	l		170
Debit maxim	l/min		12
Presiune maximă de funcționare apă	bar		10
Execuție minimă a supapei de siguranță (accesorii)	DN		20
Serpentina inferioara (serpentină de încălzire) - circuit solar pentru partea agentului termic			
Numărul spirelor	-		10
Conținutul de agent termic al serpentinei de încălzire circuit solar	l		14
Suprafață de încălzire	m ²		2,0
Temperatura maximă a agentului termic	°C		110
Presiunea maximă de funcționare a serpentinei de încălzire circuit solar	bar		10
Parte a boilerului pentru partea de agent termic			
Conținut de folosire (agent termic)	l		546
Presiune maximă de funcționare încălzire	bar		3
Alte date			
Disponibilitate-consum de energie termica (24 h) după DIN 4753 Partea 8 ²⁾	kWh/d		3,2
Greutate fără încărcătură (fără căptușeală)	kg		227
Greutate fără încărcătură (cu căptușeală)	kg		237

Tab. 2

- 1) Valoarea caracteristică N_L indică numărul locuințelor de 3,5 persoane cu o cadă de baie normală și cu alte două puncte de alimentare cu apa caldă menajera. N_L a fost calculat conform DIN 4708 pentru $t_{Sp} = 60\text{ °C}$, $t_Z = 45\text{ °C}$, $t_K = 10\text{ °C}$ și la o putere a suprafeței de încălzire maximă. La o reducere a puterii de încălzire și la o cantitate mai mică de apă de recirculare N_L se reduce în mod proporțional
- 2) Măsurat cut $\Delta t (t_{Sp} - t_K) = 45\text{ K}$. Pierderile de distribuție din afara boilerului nu sunt luate în considerare.

t_V = temperatura pe tur
 t_{Sp} = temperatura boilerului

t_Z = temperatura de ieșire a apei calde menajere
 t_K = temperatura de intrare a apei reci

Apă caldă-putere continuă

- Puterile continue indicate se referă la o temperatură pe tur de încălzire de 90 °C, o temperatură de livrare apă caldă menajeră de 45 °C și o temperatură de intrare a apei reci de 10 °C la un randament maxim de încălzire a boilerului (putere a fluidului solar cel puțin la fel de mare ca puterea suprafeței de încălzire a boilerului).
- O reducere a debitului indicat de apă recirculată respectiv a randamentului de încălzire a boilerului sau a temperaturii pe tur are drept consecință o reducere a puterii continue ca și a valorii caracteristice a puterii (N_L).

Pierdere de presiune a serpentinei de încălzire (în bar)

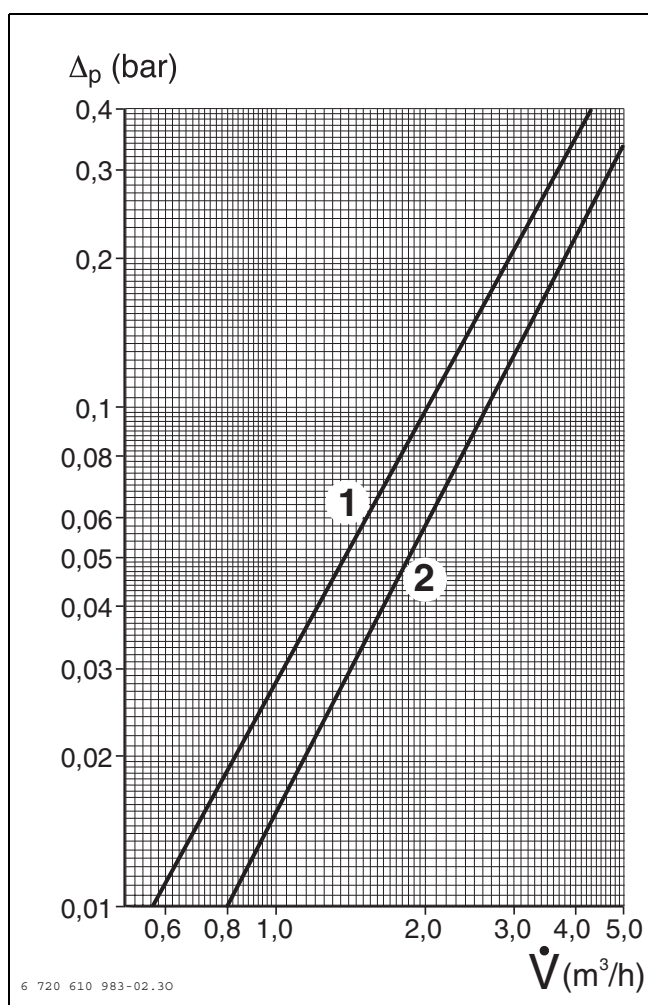


Fig. 4 WST SP 750 solar

- 1 Serpentina de încălzire de pe partea superioară
 - 2 Serpentina de încălzire din partea inferioară (Apă/propilenglicol 55/45)
- Δ_p Pierdere de presiune
 \dot{V} Debitul de apă de încălzire



În timpul calculării pierderii de presiune în circuitul solar.

- Respectați influența agentului termic folosit și datele companiei producătoare.

În cazul agentului termic (WTF) cu un amestec de apă/propilenglicol de 55/45 (ferit de îngheț până la circa - 30 °C) pierderea de presiune este de circa 1,3 ori valoarea pentru apă curată.



Pierderile de presiune provocate de partea rețelei nu sunt luate în considerare în diagramă.

valori măsurate ale senzorului pentru temperatura boilerului (SF)

Temperatura boilerului [°C]	Rezistența senzorului [Ω]
20	14772
26	11500
32	9043
38	7174
44	5730
50	4608
56	3723
62	3032
68	2488

Tab. 3

Valori măsurate ale senzorului pentru temperatura boilerului T_2 și T_3 :

- Vezi instrucțiunile de instalație și de folosire ale regulatorului solar.

3 Instalarea

3.1 Prescripții

Pentru montare și funcționare respectați prevederile, descrierile și normele corespunzătoare:

- Prevederi internaționale
- **EnEG** (legea pentru economisirea energiei)
- **EnEV** (decret privind protecția pentru căldură ce economisește energie și tehnica de instalație ce economisește energie la clădiri)
- **DIN-Normen**, Beuth-Verlag GmbH - Burggrafstraße 6 - 10787 Berlin
 - **DIN EN 806** (Reglementări tehnice pentru instalații de apă potabilă)
 - **DIN EN 1717** (protecția apei potabile de impuritățile din instalațiile de apă potabilă și ordine generale la adresa amenajărilor de siguranță pentru protejarea de impurități ale apei potabile prin refulare)
 - **DIN 1988**, TRWI (Reguli tehnice pentru instalații de apă potabilă)
 - **DIN 4708** (Instalații centrale pentru încălzirea apei)
 - **EN 12975** (Instalații termice solare și elementele lor constructive)
- **DVGW**, Societate economică și editură, Gas- und Wasser GmbH - Josef-Wirmer-Str. 1-3 - 553123 Bonn
 - Foaie de lucru W551 (instalații de încălzire și de conducte de apă potabilă; măsuri tehnice pentru reducerea creșterii agentului patogen legionela; proiectare, edificare, funcționare și sanare a instalației de apă potabilă)
 - Foaie de lucru W553 (măsurare a sistemelor de circulare în instalații de încălzire a apei potabile)
- Prevederi locale
- Normativ pentru proiectarea și executarea sistemelor de alimentare cu gaze naturale I 6-98
- Normativ pentru exploatarea sistemelor de alimentare cu gaze naturale I 6/1-98
- Normativ pentru proiectarea și executarea instalațiilor sanitare I 9-94
- Normativ pentru exploatarea instalațiilor sanitare I 9/1-96
- Normativ pentru proiectarea și executarea instalațiilor de încălzire centrală I 13-02
- Normativ pentru exploatarea instalațiilor de încălzire centrală I 13/1-02
- Normativ pentru proiectarea și executarea sistemelor de alimentare cu gaze petroliere lichefiate (GPL) I 31-99
- Normativ pentru exploatarea sistemelor de alimentare cu gaze petroliere lichefiate (GPL) I 33-99
- Normativ de siguranță la foc a construcțiilor P 118-99
- Normativ pentru proiectarea și executarea instalațiilor electrice cu tensiuni până la 1000 V NP-I7-02
- Coșuri de fum STAS 6793-69
- Execuție coșuri de fum STAS 3466-68
- Aparat de producere instantanee a apei calde menajere utilizând combustibil gazos SREN 625-2001
- Ghid de proiectare, execuție și exploatare a centralelor termice mici GP 051-2000
- Ghid privind proiectarea, execuția și exploatarea sistemelor de alimentare cu apă și canalizare utilizând conducte din PVC, PE, PP GP 043-99
- Ghid de proiectare pentru instalații electrice cu tensiuni până la 1000 V GP 052-2000
- Ordonanța nr. 29/2000 privind reabilitarea termică a fondului construit existent și stimularea economisirii energiei termice.
- Soluții cadru de contorizare a consumurilor de apă, gaze naturale și energie termică aferente instalațiilor din blocurile de locuințe NP 002-98
- Soluții cadru pentru instalații interioare de încălzire utilizând noi sisteme de producere a agentului termic - centrală termică de apartament, de scară, de bloc SC-005-2000
- Prescripția tehnică PT-A1-2002 Cerințe tehnice privind utilizarea aparatelor consumatoare de combustibili gazoși.

3.2 Transportul

- ▶ Asigurați boilerul împotriva răsturnării și transportați-l în poziție verticală până la locul de amplasare.
- ▶ Nu trântiți boilerul în timpul transportului.
- ▶ Până la locul de amplasare boilerul poate fi transportat și în poziție orizontală.

3.3 Locul de amplasare



ATENȚIE: Daune prin fisuri provocate de tensiune mecanica!

- ▶ Amplasați boilerul într-o încăpăre unde nu există pericolul înghețului.



Pentru transport, boilerul este asigurat pe placă cu trei șuruburi. Aceste șuruburi servesc deasemenea ca picioare reglabile pentru amplasare.

- ▶ După îndepărtarea plăcii infiletați din nou șuruburile în boiler.

-
- ▶ Respectați distanța minimă față de perete (→ Fig. 3, pagina 8).
 - ▶ Amplasați boilerul pe un sol plat și rezistent. Pardoseala trebuie să aibă pe suprafața boilerului o forță portantă de ≥ 1000 kg.
 - ▶ Amplasați boilerul pe un pedestal.
 - ▶ Poziționați boilerul cu picioarele de manevrare în poziție verticală (→ Fig. 2, pagina 7).

3.4 Verificarea etanșeității conductelor de apă



ATENȚIE: Deteriorare a emailului prin suprapresiune!

- ▶ Înainte de racordarea boilerului verificați etanșeitățile conductelor de apă cu de 1,5 ori suprapresiunea de funcționare admisă conform DIN 1988, partea a 2-a, secțiunea 11.1.1.

3.5 Montarea

3.5.1 Amplasare și asamblare

Boilerul este livrat în două unități de ambalare.

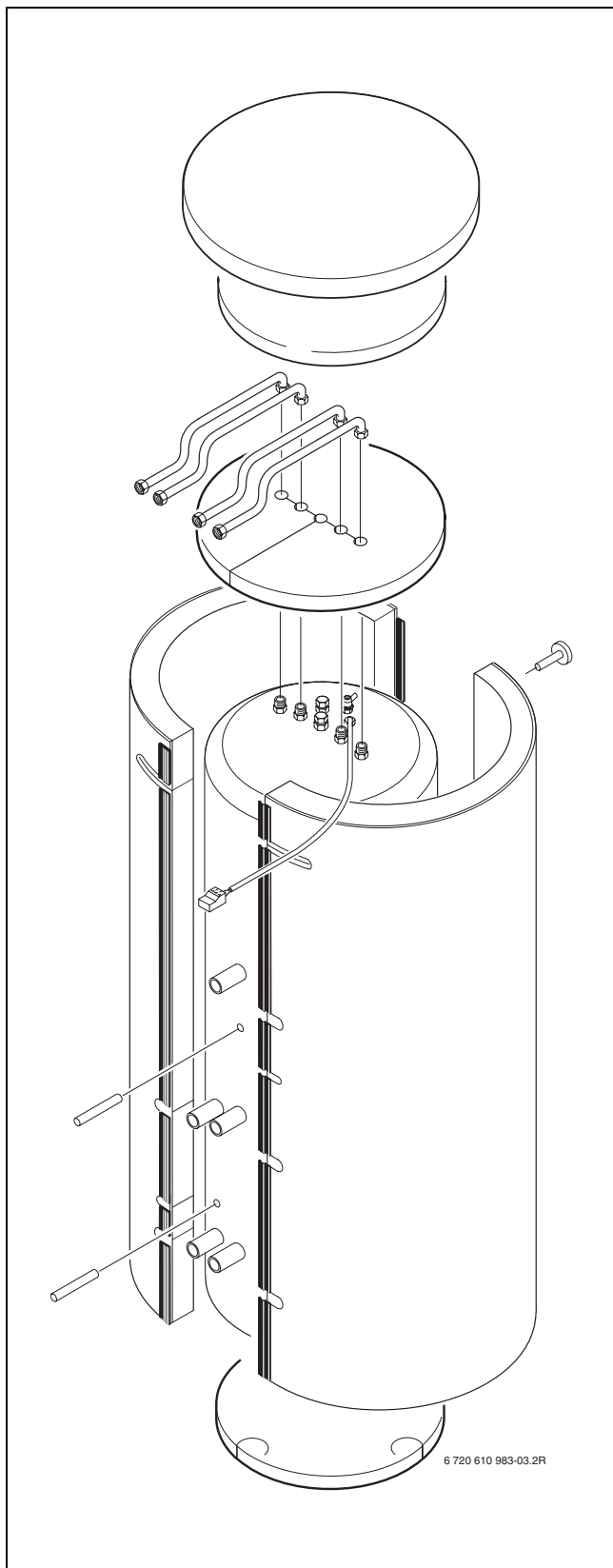


Fig. 5 Montajul țevii de racord și al termoizolării

- ▶ Amplasați boilerul și prin înșurubarea picioarelor reglabile poziționați-l vertical.
- ▶ Împingeți sub boiler izolația de spumă moale din partea inferioară cu găuri pentru picioarele reglabile.
- ▶ Instalați pe partea din față (1.) cele două părți de căptușeală cu izolație de spumă moale.
- ▶ Blocați regleta de închidere la primul nivel.
- ▶ Instalați părțile de căptușeală pe partea din spate (2.) și blocați regleta de închidere la primul nivel.
- ▶ Închideți total regleta de închidere de pe partea din față (1.).
- ▶ Întindeți prin blocarea la nivelul potrivit părțile de căptușeală de pe partea din spate (2.).

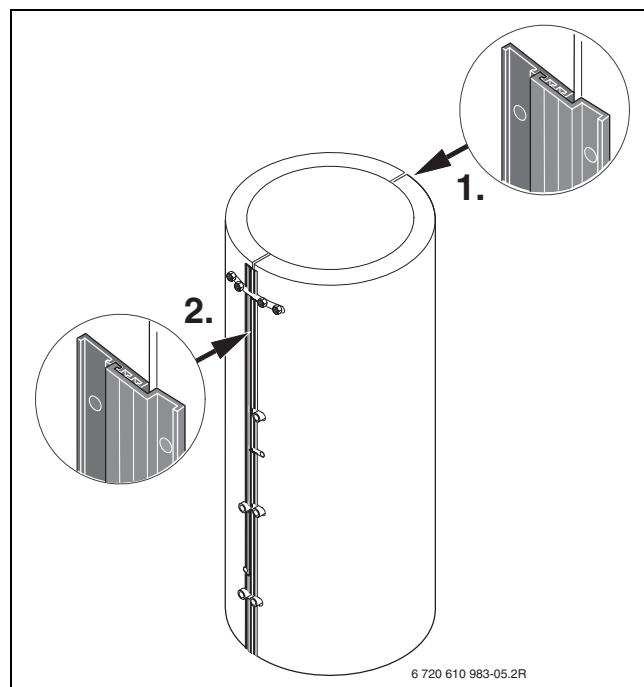


Fig. 6 Închideți regleta de închidere.

- ▶ Montați țeava de racord pentru boilerul ce se află în interior:
 - Apă caldă-țeavă de racord
 - Apă rece-țeavă de racord
 - Țevi de racord (VH_{SP} und RH_{SP}) pentru serpentina de încălzire din partea superioară
 - Dacă este cazul îndepărtați capacul pentru racordul de circulare (Z) și montați țeava de circulare ZL 103 (accesorii).
- ▶ Lipiți plăcuța cu denumirile racordurilor în zona racordurilor.
- ▶ Lipiți la vedere pe căptușeală cea de-a doua plăcuță tip și plăcuța cu indicațiile de întreținere.

ATENȚIE: Daune ale apei!

- ▶ Înainte de umplerea boilerului îndepărtați capacul de protecție de la racordul de golire (E) și montați golirea pentru partea exterioară a agentului termic a cazanului.

- ▶ Montați la racordul KW o golire pentru boilerul intern de apă potabilă.
- ▶ Împingeți termometrul (T) în teaca de imersie.
- ▶ Amplasați la aparatul de încălzire conducta de racord a senzorului temperaturii boilerului (SF) la partea din spate a boilerului prin izolația de spumă moale.
- ▶ Împingeți total senzorul temperaturii T_2 , al regulatorului solar, în teaca de imersie din partea inferioară și senzorul temperaturii T_3 , al regulatorului solar în teaca de imersie din mijloc.
- ▶ Tăiați furtunul de silicon ce se află în conținutul la livrare în două părți de lungime potrivită.
- ▶ Împingeți după senzorii pentru temperatură câte o bucată a furtunului de silicon în tecile de imersie pentru a fixa temperatura.

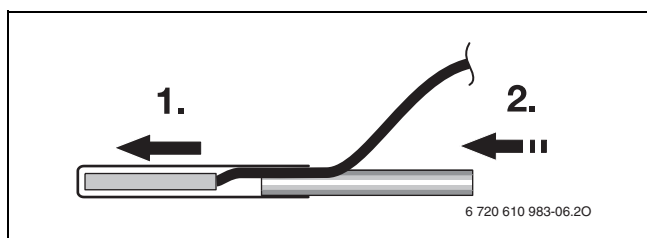


Fig. 7

PRECAUȚIE: Afișarea greșită a temperaturii

- ▶ Nu băgați senzorul pentru temperatură în furtunul de silicon

- ▶ Aduceți boilerul la locul de montare și poziționați-l.
- ▶ Conectați racordurile boilerului.
- ▶ Aerisiți boilerul în timpul umplerii pe partea agentului termic prin aerisitorul manual la nivelul părții superioare a boilerului (→ Fig. 2).
- ▶ Introduceți izolațiile de pe partea superioară și aplicați capacul din material sintetic. În acest timp fiți atenți la o termoizolație completă a boilerului.

3.5.2 Generalități despre racordurile boilerului

ATENȚIE: Daune ale materialelor de instalație ce nu rezistă la temperaturi înalte (de ex. conducte din material sintetic).

- ▶ Folosiți un material de instalație care rezistă la o temperatură de ≥ 80 °C.
- ▶ În circuitul solar sunt posibile temperaturi mai mari. Alegeți materialul de instalație după instrucțiunile de instalație ale panourilor plane.

Pentru evitarea pierderii de căldură prin circulare proprie racordurile boilerului sunt echipate cu frâne de circulare. Pentru a împiedica eventuale circulări reziduale, recomandăm în plus:

- ▶ Să montați racordurile fără tensionare.
 - ▶ Să montați în toate circuitele boilerului supape de sens sau clapete de sens cu ventil de reținere.
- sau-
- ▶ Să realizați ghidajele de țevi direct la racordurile boilerului în așa fel încât alunecările proprii să nu fie posibile.

3.5.3 Racordul circuitului de apă menajera la încălzire

- ▶ Racordați turul și returul serpentinei de încălzire de pe partea superioară (VH_{SP} și RH_{SP}) după indicații. Prin aceasta se țintește o încărcare regulată a boilerului în zona superioară a acestuia.
- ▶ Realizați conductele de încărcare cât mai scurte posibil și izolați-le bine. Prin aceasta sunt împiedicate pierderi de presiune inutile și răcirea boilerului prin circulația prin țevi.
- ▶ Prevedeți o aerisire eficientă în cel mai înalt loc între boiler și aparat de încălzire pentru evitarea deranjamentelor de funcționare prin **incluziune de aer** (de ex. recipient de aer).

3.5.4 Racord pe partea solară

- ▶ Racordați sus la serpentina de încălzire din partea inferioară turul de la circuitul de solar (VS_{SP}) și jos returul (RS_{SP}).
- ▶ Realizați conductele cât mai scurte posibil și izolați-le bine.
Prin aceasta sunt împiedicate pierderi de presiune inutile și răcirea cazanului prin circulația prin țevi.



Prin mijlocul de protecție împotriva înghețului folosit se mărește pierderea de presiune corpunzătoare raportului de amestec.

- ▶ Pentru evitarea deranjamentelor de funcționare prin incluziune de aer:
Prevedeți o **aerisire eficientă** în cel mai înalt loc între boiler și circuit solar (de ex. un recipient de aer).
- ▶ Montați robinetul de golire.
Prin acest robinet de golire trebuie ca serpentina de încălzire să poată fi golită.

3.5.5 Racord pe partea de agent termic.

- ▶ Racordați returul rețelei de încălzire jos la intrarea în boiler (SE) prin vana cu trei căi.
- ▶ Racordați sus la ieșirea din boiler (SA) racordul pe retur al aparatului de încălzire.
- ▶ La alegerea vasului de expansiune pe partea agentului termic luați în considerare conținutul de 546 litri de apă de încălzit al boilerului.
De aceea alegeți volumul vasului de expansiune cu circa 50 l mai mare. Dacă este necesar montați un vas de expansiune suplimentar în returul pe încălzire.
- ▶ Montați în apropierea intrării boilerului o supapă de siguranță (SV) (→ Fig. 2).



PRECAUȚIE: Daune ale apei!

- ▶ Montați înaintea umplerii boilerului o golire (E).

- ▶ Aerisiți boilerul în timpul umplerii pe partea agentului termic prin aerisitorul manual la nivelul părții superioare a boilerului (→ Fig. 2).

Încălzirea pardoselii



ATENȚIE: Daune ale pardoselii prin supraîncălzire!

- ▶ Pentru un racord al unei încălziri a pardoselii racordați un aparat de control al temperaturii care decuplează pompa de încălzire la o temperatură limită mai mare de circa 50 °C.
- ▶ Executați montajul conform datelor companiei producătoare.
- ▶ Montați complementar o baterie de amestec în circuitul de încălzire al pardoselii.

Printr-o invazie de oxigen peste **țevi din material sintetic care nu sunt etanșe la difuziuni** se poate ajunge la o coroziune pe partea agentului termic a părților de instalație din oțel, de ex. țevi, coroziuni pe partea agentului termic din interiorul cazanului.

Aceasta conduce la o colmatare a aparatului de încălzit prin produse corozive și la daune ale aparatului de încălzit prin supraîncălzire termică locală.

- ▶ Separați în mod hidraulic încălzirea pardoselii de circuitul aparatului de încălzit/boilerului printr-un schimbător de căldură.
- ▶ Pentru folosirea inhibitorilor:
respectați concentrația în agentul termic exact după datele companiei producătoare și supravegheați pe rând.

3.5.6 Racordarea pe partea de apă

- ▶ Realizați racordul la conducta de apă rece conform DIN 1988 cu ajutorul armăturilor individuale adecvate sau al unui grup de siguranță complet.
- ▶ Supapa de siguranță verificată trebuie să poată evacua cel puțin debitul volumic care este limitat la alimentarea cu apă rece prin intermediul valorii setate pentru debit (→ capitolul 4.2.3, pagina 19).
- ▶ Supapa de siguranță verificată trebuie să fie setată din fabrică astfel încât să se evite depășirea suprapresiunii admise de funcționare a rezervorului.
- ▶ Permiteți evacuarea conținutului conductei de evacuare aferente supapei de siguranță, care poate fi observată în zona protejată împotriva înghețului, printr-un punct de evacuare a apei. Dimensiunile conductei de evacuare trebuie să corespundă cel puțin secțiunii transversale de ieșire a supapei de siguranță.



ATENȚIE: Defecte datorate suprapresiunii!

- ▶ În cazul utilizării supapelor de sens: Montați supapa de siguranță între supapa de sens și racordul boilerului (apă rece).
- ▶ Nu obturați orificiul de refluxare a supapei de siguranță.

- ▶ Montați în apropierea conductei de evacuare a supapei de siguranță o plăcuță de avertizare cu următorul înscris:
„Pe timpul încălzirii se poate ca din motive de siguranță să curgă apă din conducta de evacuare! A ne se închide!“

Dacă presiunea statică a instalației depășește 80 % din valoarea presiunii de declanșare a supapei de siguranță:

- ▶ Intercațați reductorul de presiune.



În cazul unei utilizări industriale și în cazul unui conținut de apă \geq de 3 litri

în conducta de apă caldă:

- ▶ Conform DIN-DVGW foaie de lucru W 551 montați o desinfecție termică.

3.5.7 Racord de recirculare

Cu cât avansează execuția se poate renunța la o recirculare.

Un tub de imersiune este montat în boiler

În cazul unui racord al conductei de recirculare:

- ▶ Îndepărtați capacul pentru racordul de recirculare (Z) și montați țeava de recirculare ZL 103 (accesorii).
- ▶ Montați o pompă de recirculare admisă pentru apă potabilă și o supapă de sens potrivită.



Circularea este admisă ținând cont de pierderile de răcire numai cu o pompă de circulare de apă potabilă comandată în funcție de timp și/sau de temperatură. Deseori este suficientă o pornire de 10 sau de 20 de minute a pompei de circulare puțin înaintea ridicării. În restul zilei conținutul conductei rămâne suficient de cald prin procedee mai dese de alimentare.

Dimensionarea conductelor de circulare este determinată conform DVGW foaie de lucru W 553.

În cazul caselor pentru o singură familie până la cel al caselor pentru patru familii se poate renunța la un calcul de anvergură dacă sunt respectate următoarele condiții:

- Conducte de circulare, individuale și de colectare cu un diametru interior de 10 mm
- Pompă de recirculare în DN 15 cu un curent de transport de maximum 200 l/h și o presiune de transport de 100 mbar
- Lungime a conductelor de apă caldă de maximum 30 m
- Lungime a conductei de circulare de 20 m
- Scădere de temperatură de maximum 5 K (DVGW foaie de lucru W 551)



Pentru o respectare simplă:

- ▶ Montați supapa de reglare cu termometrul.

Dezinfecția termică

- La instalații conform DIN-DVGW foaie de lucru W 551: montați dezinfectarea termică.

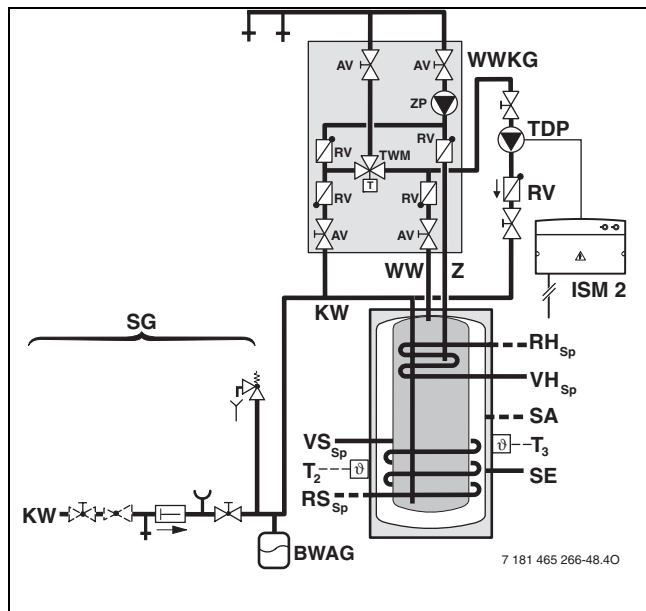


Fig. 8 Schemă de racord pe partea apei potabile

- BWAG** Vas de expansiune de apă potabilă (recomandare)
KW Racord apă rece
RH_{Sp} Retur boiler - de la serpentina de încălzire superioară a boilerului până la aparatul de încălzire
RS_{Sp} returul boilerului - de la serpentina de încălzire inferioară a boilerului până la panoul plan
RV Supapa de sens
SA Ieșire boiler - de la partea de boiler pe partea agentului termic până la aparatul de încălzire
SE Intrare boiler - de la rețeaua de încălzire, prin supapa cu trei căi, până la partea boilerului pe partea agentului termic
SG Grup de siguranță, conform DIN 1988
SU Cronotermistat cu program săptămânal
T₂ Senzorul pentru temperatura boilerului pe partea agentului termic - la regulatorul solar
T₃ Senzorul pentru temperatura boilerului pe partea agentului termic - la regulatorul solar
TDP Pompă pentru dezinfecție termică
TWM Vana amestecătoare cu termostat
VH_{Sp} Tur boiler - de la aparatul de încălzire până la serpentina de încălzire de pe partea superioară a boilerului
VS_{Sp} Tur boiler - de la panoul plan până la serpentina de încălzire a boilerului din partea inferioară
WW Racord apă caldă
ZL Conductă de circulare
ZP Pompă de circulare



Reglați operațiile de comandă pentru dezinfectarea termică:

- Operațiile de comandă de la ceasornicul de contact săptămânal trebuie să concorde cu operațiile de comandă al regulatorului pentru aparatul de încălzire.

3.5.8 Vasul de expansiune pentru apa caldă menajera



Pentru evitarea pierderii de apă prin supapa de siguranță, se poate monta un vas de expansiune adecvat.

- Vasul de expansiune se va monta pe conducta de apă rece, între boiler și grupul de siguranță. În acest timp trebuie ca vasul de expansiune să fie alimentat cu apă potabilă la fiecare solicitare cu necesar de apă.

Tabelul de mai jos reprezintă un ajutor pentru dimensionarea vasului de expansiune. În cazul unui volum util diferit al recipientelor, pot rezulta dimensiuni care se abat de la aceste dimensiuni. Datele se referă la o temperatură a boilerului de 60 °C.

Tip boiler	Presiune primară a vasului = presiune apă rece	Mărimea vasului în litri corespunzând presiunii de deschidere a supapei de siguranță		
		6 bar	8 bar	10 bar
WST	3 bar	12	8	–
SP 750 solar	4 bar	18	12	12

Tab. 4

3.6 Legături electrice

**PERICOL:** Electrocutare!

- ▶ Înaintea conectării electrice, întrerupeți alimentarea cu tensiune (230 V AC) a centralei termice.



O descriere detaliată a racordului electric se poate găsi în instrucțiunile de instalare a aparatului de încălzire.

- ▶ Racordați ștecherul de racord al senzorului pentru temperatura boilerului la aparatul de încălzire.

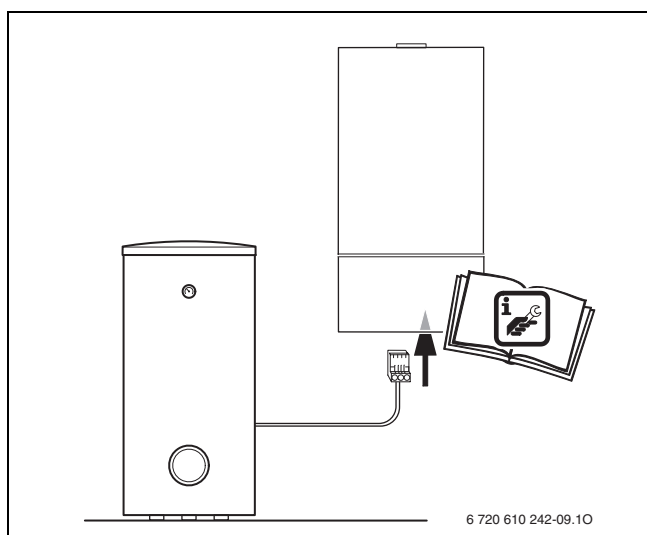


Fig. 9

4 Punerea în funcțiune

4.1 Informarea utilizatorului

Specialistul va explica utilizatorului modul de funcționare și de utilizare a centralei și a boilerului.

- ▶ Utilizatorului i se va atrage atenția asupra reviziilor, necesare a fi executate periodic; de aceste revizii depinde funcționarea, durata de viață.
- ▶ În timpul încălzirii va ieși apă prin supapa de siguranță. **Nu obturați în nici un caz supapa de siguranță.**
- ▶ În cazul pericolului de îngheț și scoaterii din funcțiune goliți complet boilerul. De asemenea și în zona din partea inferioară a rezervorului.
- ▶ Utilizatorului îi vor fi înmânate toate documentele anexate.

4.2 Pregătirea pentru punerea în funcțiune

4.2.1 Generalități

Punerea în funcțiune va trebui realizată de către tehnicianul autorizat ISCIR pentru marca Bosch.

- ▶ Puneți în funcțiune aparatul de încălzire și instalația solară conform indicațiilor firmei producătoare, instrucțiunilor de instalare corespunzătoare și instrucțiunilor de folosire.
- ▶ Boilerul va fi pus în funcțiune conform instrucțiunilor de instalare respective.

4.2.2 Umplerea boilerului

- ▶ Înaintea umplerii boilerului: clătiți cu apă potabilă conductele și boilerul.
- ▶ Umpleți boilerul pe partea apei potabile pe timpul cât stația de alimentare cu apă caldă este deschisă, până când iese apă.
- ▶ Aerisiți boilerul pe partea agentului termic pe timpul umplerii cu ajutorul unui aerisitor de mână.
- ▶ Verificați în privința etanșeității toate racordurile, anozii și flanșa de curățare (în caz că este prezentă).

4.2.3 Limitarea debitului

- ▶ Pentru o utilizare optimă a capacității de acumulare a boilerului și pentru împiedicarea unui amestec timpuriu, recomandăm limitarea alimentării cu apă rece a boilerului, la debitele următoare:
 - WST SP 750 solar = 12 l/min.

4.3 Reglarea temperaturii boilerului

- ▶ Reglați temperatura dorită în boiler conform instrucțiunilor de utilizare ale centralei termice.

Dezinfecția termică



AVERTIZARE: Pericol de opărire!

Apa fierbinte poate provoca arsuri grave.

- ▶ Efectuați dezinfecția termică numai în afara perioadelor normale de funcționare.
- ▶ Informați locatarii cu privire la pericolul de ardere și supravegheați dezinfecția termică.

- ▶ Realizați pe rând dezinfecția termică conform instrucțiunilor de folosire ale aparatului de încălzire.

5 Scoatere din funcțiune

5.1 Scoateți din funcțiune boilerul

- ▶ Reglați temperatura apei calde la opritorul din partea stângă conform instrucțiunilor de folosire ale aparatului de încălzire (ca. 10 °C protecție împotriva înghețului).
- ▶ Scoateți din funcțiune instalația solară conform instrucțiunilor de folosire ale regulatorului solar.

5.2 Scoateți din funcțiune instalația de încălzire în cazul pericolului de îngheț

- ▶ Scoateți din funcțiune instalația de încălzire conform instrucțiunilor de folosire ale aparatului de încălzit.
- ▶ Scoateți din funcțiune instalația solară conform instrucțiunilor de folosire ale regulatorului solar.
- ▶ În cazul pericolului de îngheț și scoaterii din funcțiune goliți complet boilerul. De asemenea și în zona din partea inferioară a rezervorului.

6 Protecția mediului

Protecția mediului reprezintă pentru Grupul Bosch o prioritate.

Calitatea produselor, eficiența și protecția mediului: toate acestea sunt pentru noi obiective la fel de importante. Sunt respectate cu strictețe legile și prevederile referitoare la protecția mediului.

Folosim pentru protecția mediului cele mai bune tehnici și materiale, luând totodată în considerare și punctele de vedere economice.

Ambalaj

În cazul ambalajului participăm la niște sisteme de valorificare specifice țării care garantează o reciclare optimă.

Toate materialele de ambalaj sunt nepoluante și revalorificabile.

Aparat uzat

Aparatele uzate conțin materiale ce ar trebui duse la o revalorificare.

Unitățile constructive sunt ușor de separat iar materialele sintetice sunt marcate. În consecință diferitele unități constructive pot fi sortate și duse la reciclat respectiv la salubritate.

7 Întreținerea

7.1 Recomandări pentru utilizator

- ▶ Încheiați contractul de întreținere și inspectare cu o firmă de specialitate autorizată. Dispuneți întreținerea anuală a aparatului de încălzire, respectiv întreținerea anuală sau la fiecare doi ani a boilerului (în funcție de calitatea apei de la fața locului).

7.2 Întreținerea și repararea

- ▶ Pot fi folosite numai piese de schimb originale.

7.2.1 Anod de magneziu

Anodul de protecție din magneziu reprezintă o protecție minimă pentru posibilele locuri cu defecte în emailul recipientului, conform DIN 4753.

O primă verificare trebuie efectuată la un an de la punerea în funcțiune.



ATENȚIE: Defecte datorate coroziunii!

O neglijare a anodului de protecție poate duce la apariția defectelor datorate coroziunii.

- ▶ Anodul de protecție va fi supus verificării la interval de un an de zile, respectiv la fiecare doi ani, în funcție de calitatea apei de la fața locului și, dacă este cazul, se va înlocui.

Verificarea anodului de protecție

- ▶ Îndepărtați capacul din material sintetic de pe partea superioară.
- ▶ Scoateți cablul de legătură dintre anod și boiler.
- ▶ Conectați ampermetrul în serie (domeniul mA).
Curentul apărut în cazul boilerului plin nu are voie să se situeze sub 0,3 mA.
- ▶ În cazul unui curent mai mic sau la o uzură puternică a anodului:
Înlocuiți imediat anodul.

Montarea unui anod nou

Anodul lung montat din fabrică trebuie să fie înlocuit cu un anod cu lanț.

- ▶ Anodul se montează izolat.
- ▶ Realizați o legătură electrică între anod și boiler, prin intermediul cablului de legătură.

7.2.2 Golirea

- ▶ Goliți boilerul pe partea agentului termic cu ajutorul unei goliri montate (E).
- ▶ Goliți cu pompa boilerul pe partea agentului termic de exemplu cu o pompă aspersoare prin golirea montată la racordul KW.

7.2.3 Repunerea în funcțiune

- ▶ Clătiți bine boilerul după executarea unei operații de întreținere sau reparație.
- ▶ Umpleți boilerul așa cum este descris în 4.2.2.

7.3 Verificarea funcționării



ATENȚIE: O supapă de siguranță care nu funcționează ireproșabil, poate duce la defecte datorate unei suprapresiuni!

- ▶ Verificați funcționalitatea supapei de siguranță.
- ▶ Nu obturați orificiul de refulare a supapei de siguranță.

8 Căutarea defectelor și remedierea acestora

Miros neplăcut și apă caldă menajeră de culoare închisă

Acest lucru se explică, de regulă, prin producerea de hidrogen sulfurat de către bacteriile care reduc sulfatul din apă. Acestea apar în apa săracă în oxigen și se hrănesc cu hidrogenul produs de anod.

- ▶ Curățarea recipientului, înlocuirea anodului de protecție și funcționarea la o temperatură ≥ 60 °C.
- ▶ În măsura în care această soluție nu dă rezultatele scontate:
înlocuiți anodul de protecție din magneziu cu un anod cu un curent vagabond din construcție.
Cheltuielile de modificare vor fi suportate de către utilizator.

Reacția limitatorului temperaturii de siguranță

Atunci când limitatorul temperaturii de siguranță conținut în aparatul de încălzire reacționează în mod repetat:

- ▶ informați tehnicianul autorizat ISCIR pentru lucrări pe marca Bosch.

Robert Bosch S.R.L.
Departamentul Termotehnică
Str. Horia Măcelariu 30-34
013937 București
ROMANIA

Tel.: +40-21-4057500
Fax: +40-21-2331313

www.bosch.com.ro